

GYGER LEVAGES

Autogrues et transports spéciaux

Gyger Levages Sàrl

Neuchâtel – Jura – Berne – Fribourg – Vaud – Genève – Valais

info@gygerlevages.ch

Grues mobiles de 40 à 450 to

Dépannage 24 / 24 h

Transports divers

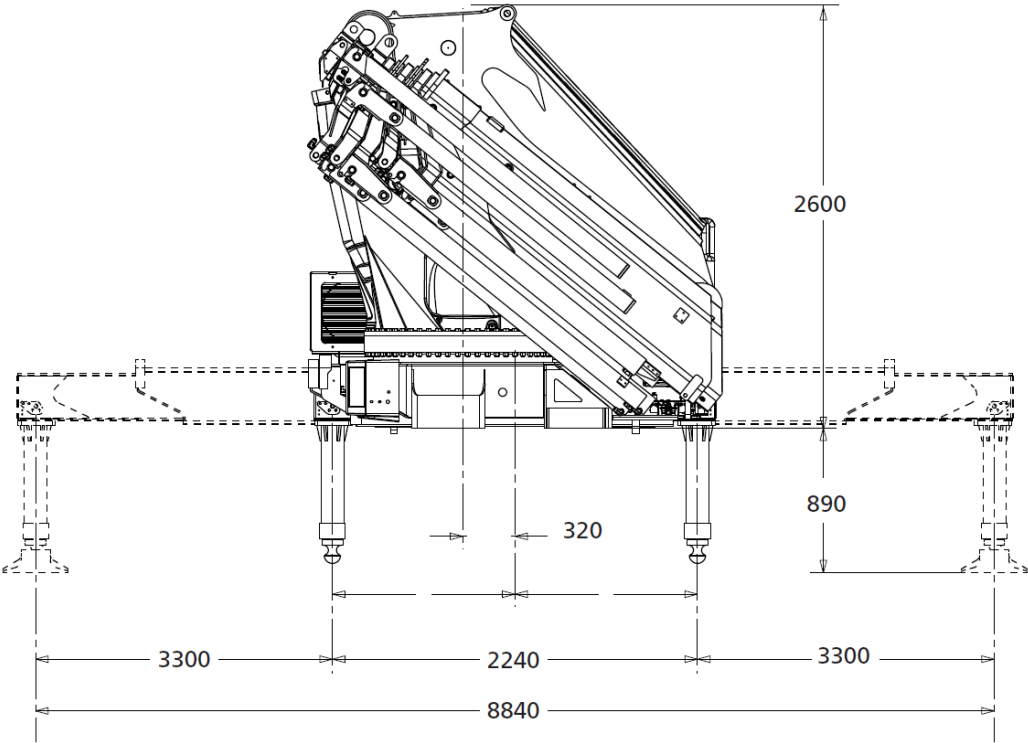
www.gygerlevages.ch

Camion + grue

115 tonnes / mètres



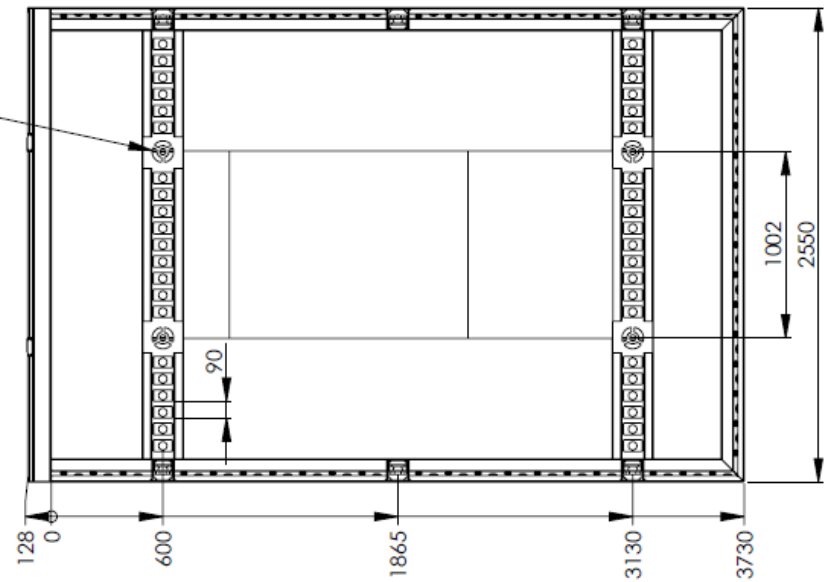
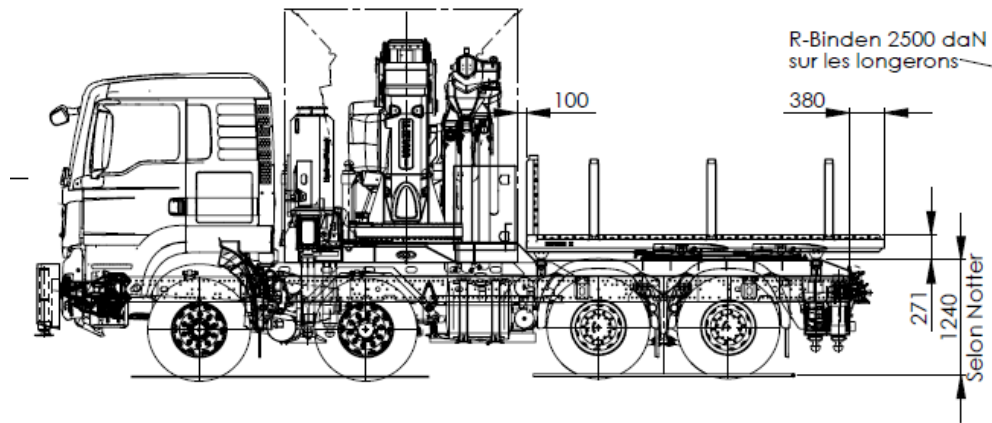
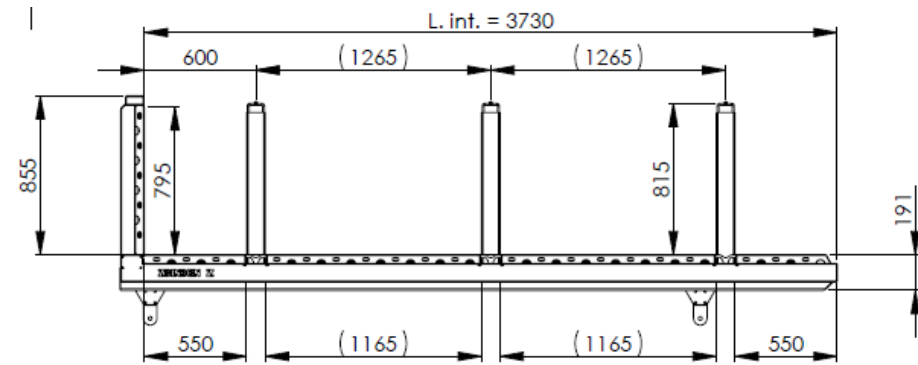
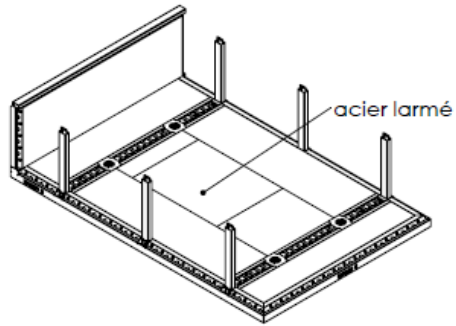
Dimensions de calage



Calage de minimum 50 cm

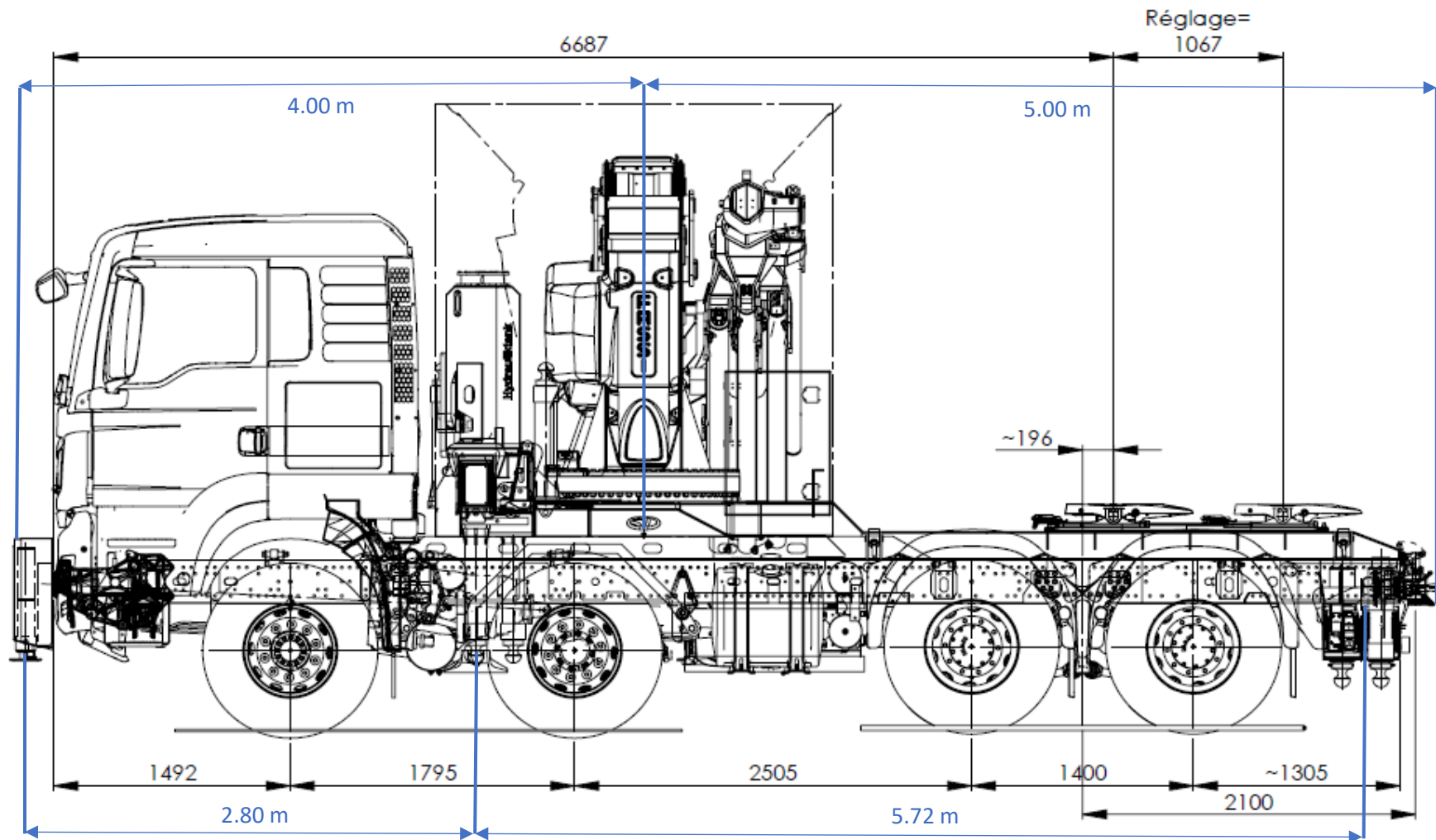
Camion+grue 115 t/m

Dimensions du pont



Approuvé pour fabrication

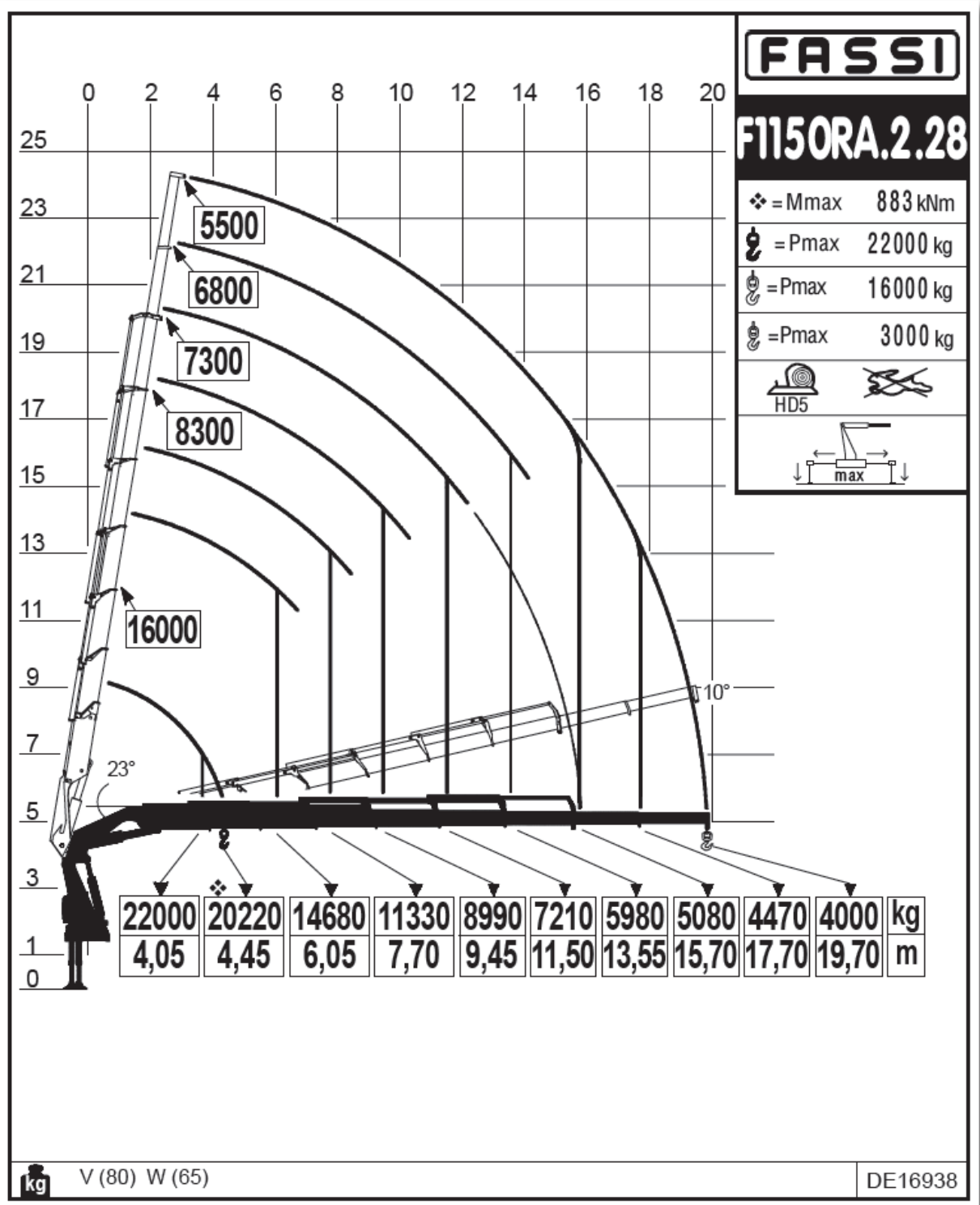
Dimensions du véhicule en position route



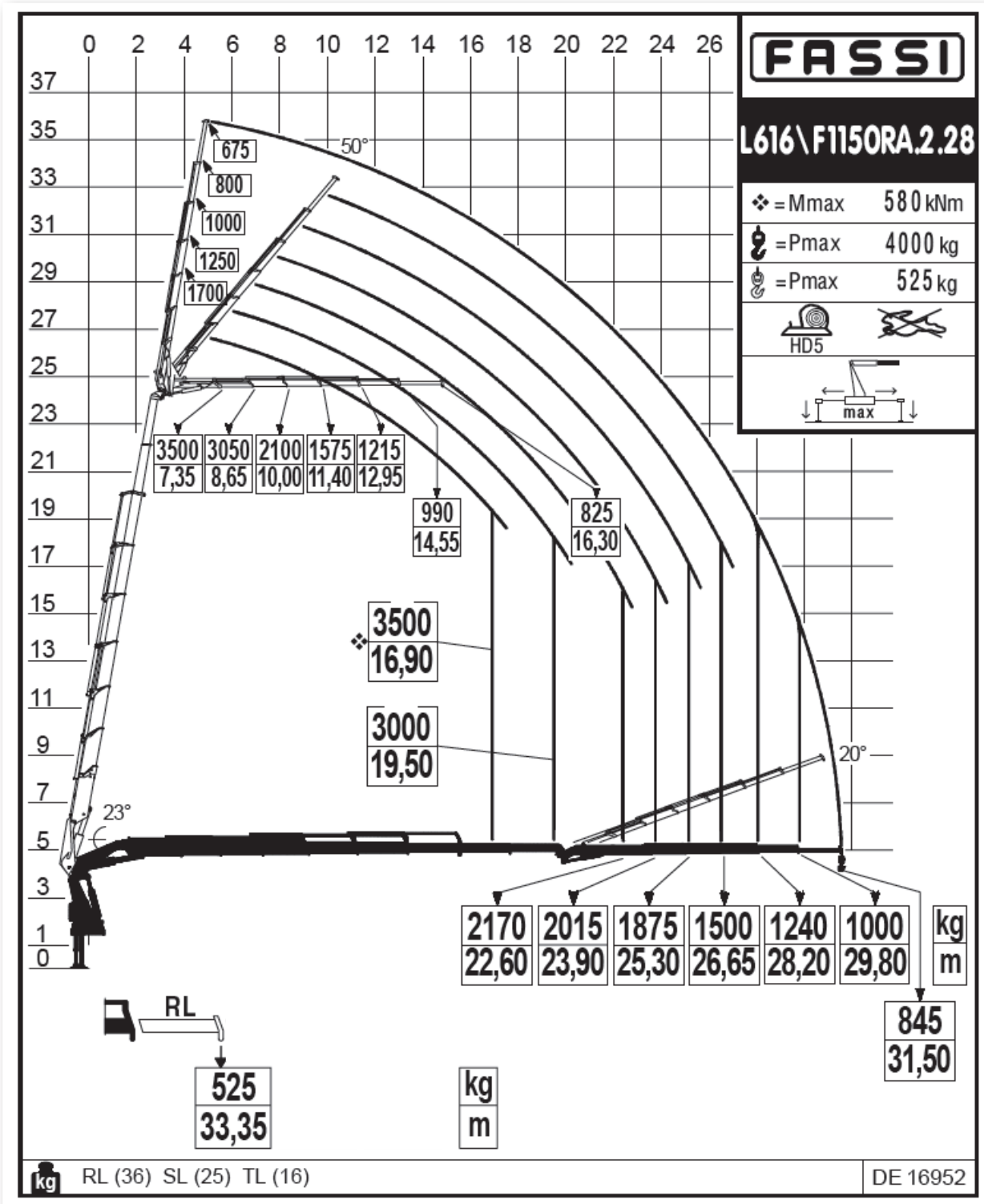
Hauteur totale avec JIB : 3.95 m

Hauteur totale sans JIB : 3.65 m

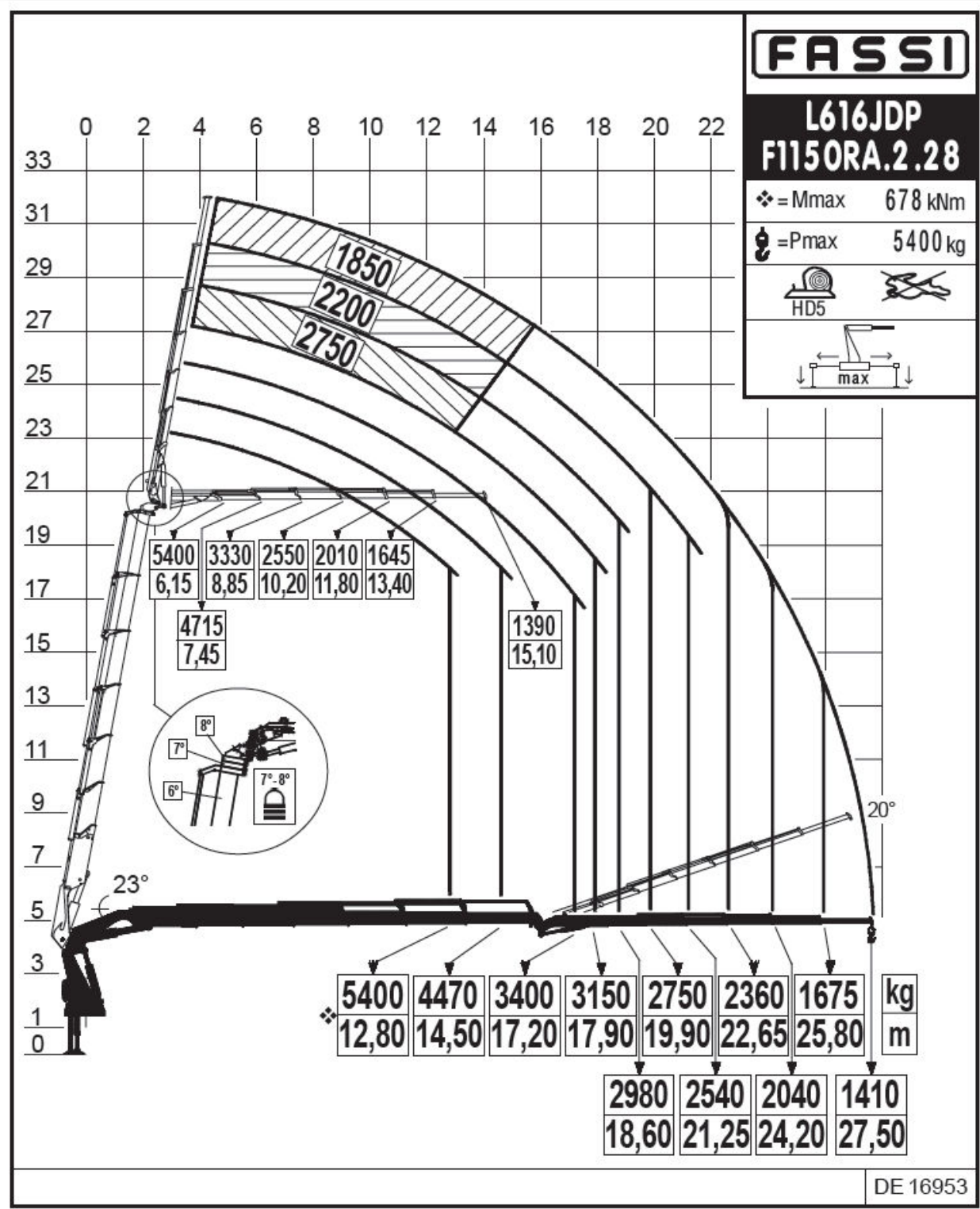
Sans treuil de levage et sans JIB



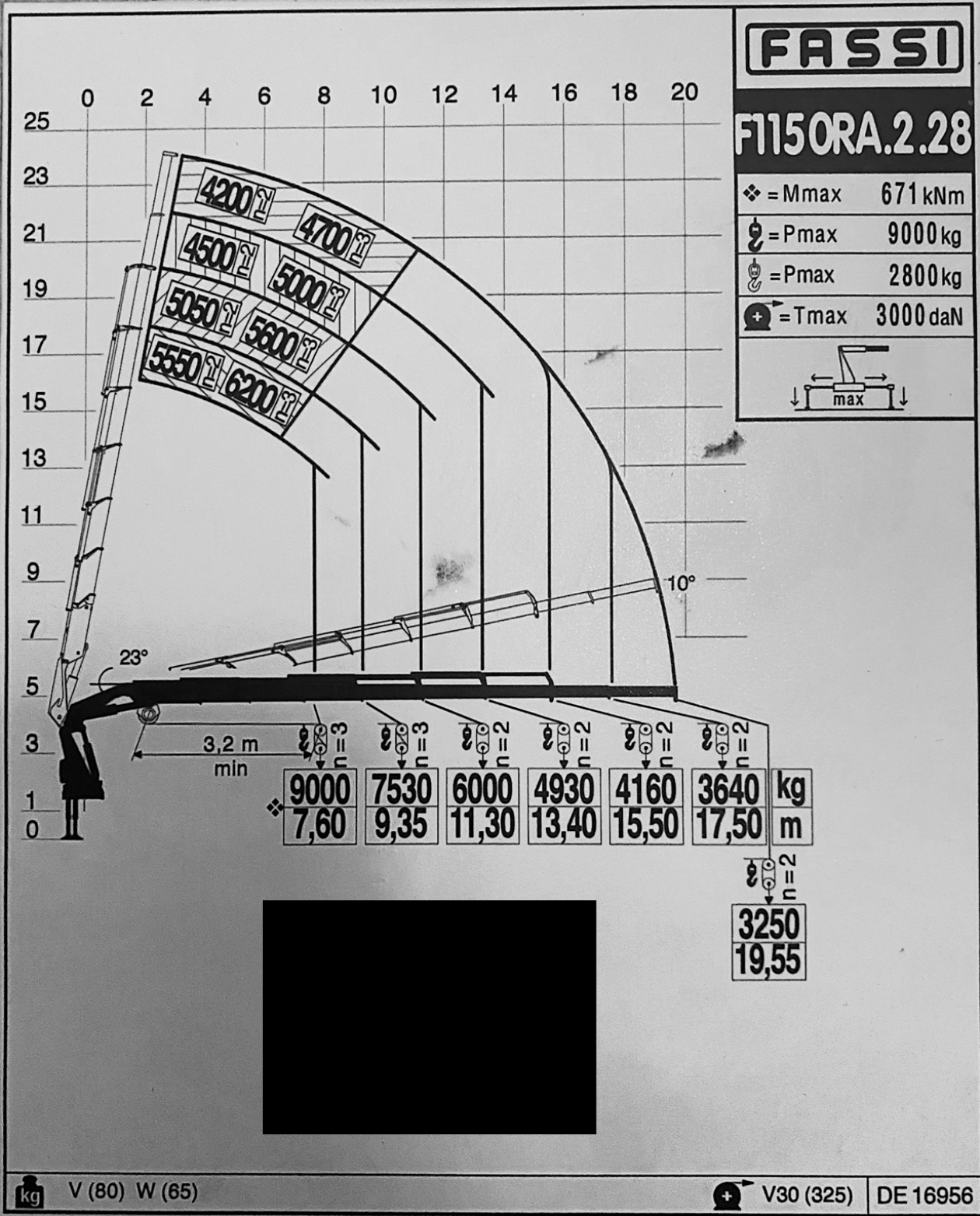
Sans treuil de levage avec JIB



Sans treuil de levage avec JIB et télescopes verrouillés



Avec treuil de levage sans JIB (complément)



Mouflage maximum 2 brins (n=2)

Avec treuil de levage et avec JIB (complément)

