

GYGER LEVAGES

Autogrues et transports spéciaux

Gyger Levages Sàrl

Neuchâtel – Jura – Berne – Fribourg – Vaud – Genève – Valais

info@gygerlevages.ch

Grues mobiles de 40 à 450 to

Dépannage 24 / 24 h

Transports divers

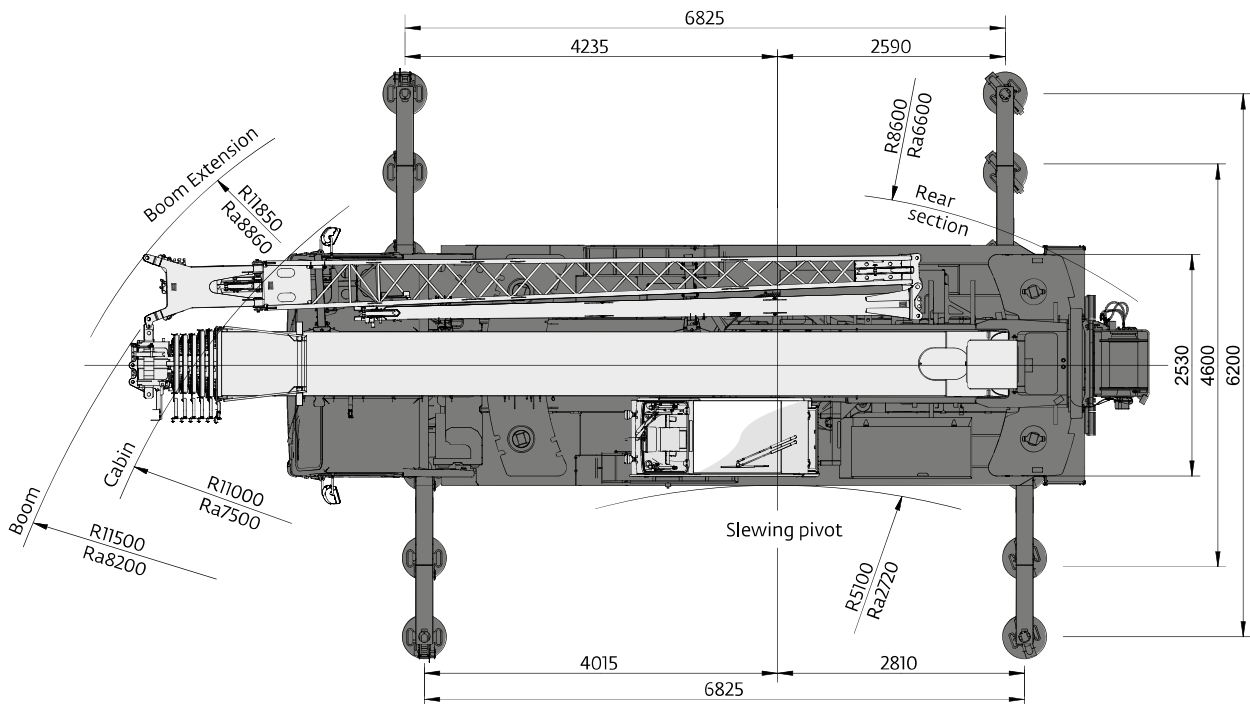
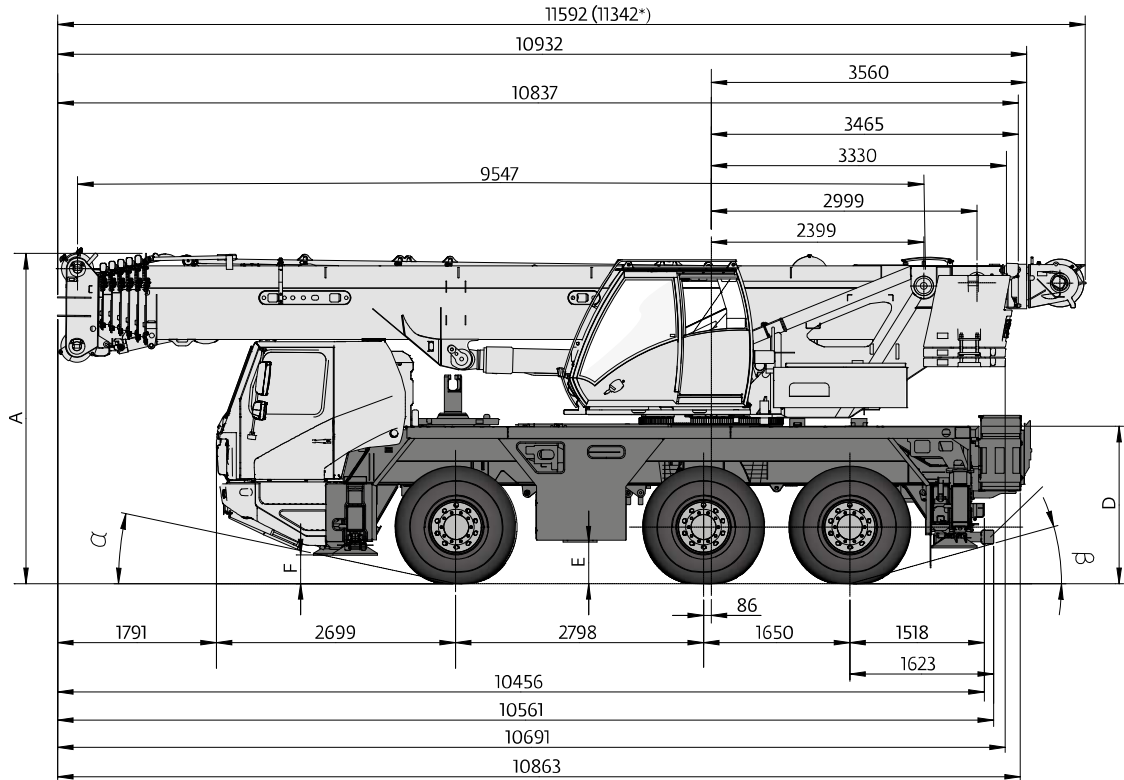
www.gygerlevages.ch

Grove GMK 3060L


Capacité maximale :	60 tonnes
Flèche télescopique :	48 mètres
Hauteur de levage maximale :	62 mètres
Portée maximale :	48 mètres
Nombre d'essieux :	3
Poids de la machine :	36 tonnes
Fléchette fixe :	15 mètres



Dimensions • Abmessungen • Encombrement Dimensiones • Dimensioni • Размеры



* with quick release brackets removed • ohne Schnellwechselrahmen • supports avec dépose rapide • sin sistema de desmontaje rápido • senza staffe di sgancio rapido • Быстроразъемное съёмное крепление

	A	A 130 mm**	B	D	E	F	α	β
14.00 R25	3770	3640	2550	1780	495	330	25°	27°
16.00 R25	3820	3690	2750	1830	545	380	27°	29°
20.50 R25	3820	3690	2860	1830	545	380	27°	29°

** lowered • abgesenkt • surbaissée • rebaja • abbassato • опущенный

Working range • Arbeitsbereiche • Diagramme de levage Gama de trabajo • Area di lavoro • Грузовысотные характеристики

Telescopic boom • Teleskopausleger • Flèche principale • Pluma telescópica
Braccio telescopico • Телескопическая стрела



9,6-48,0 m



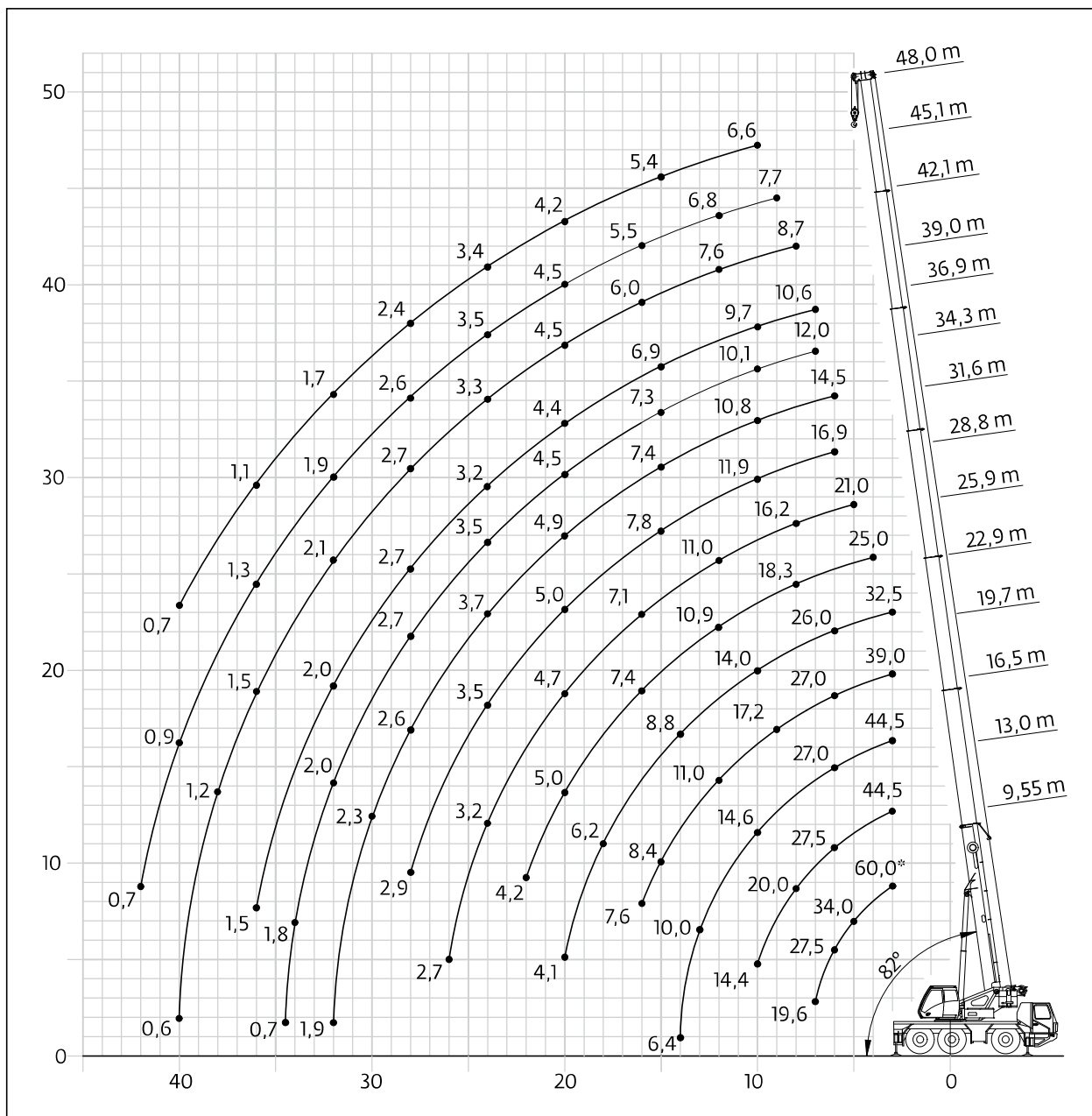
8,7 m / 15 m



6,2 m



360°



	Hook block • Hakenflasche • Crochet-moufle • Gancho • Ganci • Крюковой блок (t)	H (mm)
	63 S/D	3300
40 S/D	3200	
16 S	3100	
5 H/B	2700	

* Over rear with special equipment. • Nach hinten mit Sonderausrüstung. • En arrière avec équipement supplémentaires. • Por la parte trasera con equipo adicional. • Sull'anteriore con equipaggiamento ausiliario.
Над задней частью с специальным оборудованием.

Load charts • Traglasten • Capacités de levage Capacidades • Capacità • Таблицы грузоподъемности

Telescopic boom • Teleskopausleger • Flèche principale • Pluma telescópica
Braccio telescopico • Телескопическая стрела



9,6 - 48,0 m



6,2 m



360°



13,5 t



EN 13000

m	9,55(0°)	9,55	13,0	16,5	19,7	22,9	25,9	28,8	31,6	34,3	36,9	42,1	45,1	47,3	48,0	m
	360°															
2,4/3,0*	55,0/60,0*															3,0*
3,0	50,0	45,0	44,5	44,5	39,0											3,0
4,0	41,5	37,0	37,5	37,0	37,0	32,5	25,0									4,0
5,0	34,0	31,5	32,0	31,0	31,5	29,0	24,0	21,0								5,0
6,0	27,5	27,5	27,5	27,0	27,0	26,0	22,0	19,1	16,9	14,5						6,0
7,0	19,6	19,6	23,5	23,5	23,0	23,0	20,0	17,6	15,7	13,6	12,0					7,0
8,0			20,0	19,9	19,5	19,1	18,3	16,2	14,3	12,6	11,3	8,7				8,0
9,0			17,5	17,3	17,2	16,2	16,1	14,9	13,0	11,6	10,6	8,6	7,7			9,0
10,0			14,5	14,6	15,0	14,0	14,0	13,8	11,9	10,8	10,1	8,4	7,5	6,7	6,6	10,0
11,0				13,1	12,8	13,0	12,3	12,3	10,9	10,2	9,5	8,1	7,2	6,5	6,5	11,0
12,0				11,5	11,0	11,4	10,9	11,0	10,0	9,7	8,8	7,6	6,8	6,2	6,2	12,0
13,0				10,0	9,8	10,0	10,1	9,8	9,3	9,0	8,3	7,3	6,5	5,9	5,9	13,0
14,0				6,7	9,2	8,8	9,2	8,9	8,4	8,2	7,8	6,8	6,2	5,6	5,7	14,0
15,0					8,4	7,9	8,2	7,9	7,8	7,4	7,3	6,4	5,9	5,4	5,4	15,0
16,0					7,6	7,4	7,4	7,1	7,3	6,7	6,6	6,0	5,5	5,1	5,1	16,0
18,0						6,2	6,0	5,7	6,0	5,5	5,5	5,4	5,0	4,5	4,6	18,0
20,0						4,1	5,0	4,7	5,0	4,9	4,5	4,5	4,5	4,1	4,2	20,0
22,0							4,2	3,9	4,1	4,3	3,8	4,0	3,9	3,8	3,8	22,0
24,0								3,2	3,5	3,7	3,5	3,3	3,5	3,4	3,4	24,0
26,0									2,7	2,9	3,1	3,2	2,9	3,0	2,9	26,0
28,0										2,5	2,6	2,7	2,7	2,6	2,4	28,0
30,0											2,3	2,3	2,2	2,0	2,0	30,0
32,0												1,9	2,0	1,9	1,7	32,0
34,0													1,8	1,8	1,4	34,0
36,0													0,7	1,5	1,3	36,0
38,0														1,2	1,1	38,0
40,0														0,6	0,9	40,0
42,0															0,7	42,0

* nominal capacity • Nenntraglast • capacité nominale • capacidad nominal • capacità nominale • номинальная мощность

Load charts • Traglasten • Capacités de levage Capacidades • Capacità • Таблицы грузоподъемности

Telescopic boom • Teleskopausleger • Flèche principale • Pluma telescópica
Braccio telescopico • Телескопическая стрела



9,6 - 48,0 m



6,2 m



360°



8,5 t



EN 13000

m	9,55	13,0	16,5	19,7	22,9	25,9	28,8	31,6	34,3	36,9	42,1	45,1	47,3	48,0	m
360°															
3,0	44,5	44,5	44,0	39,0											3,0
4,0	37,0	37,0	36,5	36,5	32,5	25,0									4,0
5,0	31,0	31,5	31,0	30,5	29,0	24,0	21,0								5,0
6,0	25,5	26,0	25,5	23,5	22,5	22,0	19,1	16,9	14,5						6,0
7,0	19,6	22,0	20,5	19,9	18,4	18,1	17,6	15,7	13,6	12,0					7,0
8,0		17,6	16,9	16,4	16,3	15,1	15,0	14,2	12,6	11,3	8,7				8,0
9,0		14,5	15,0	13,9	13,8	13,6	12,8	12,1	11,6	10,6	8,6	7,7			9,0
10,0		12,0	12,5	12,2	11,9	12,0	11,1	10,5	10,2	10,0	8,4	7,5	6,7	6,6	10,0
11,0			10,6	11,1	10,4	10,5	9,7	9,7	8,9	8,7	8,1	7,2	6,5	6,5	11,0
12,0			9,3	9,6	9,6	9,3	8,6	8,7	7,9	7,7	7,5	6,8	6,2	6,2	12,0
13,0			8,2	8,4	8,4	8,2	7,6	7,8	7,0	6,8	6,7	6,5	5,9	5,9	13,0
14,0			5,5	7,4	7,4	7,2	6,8	7,0	6,6	6,1	6,1	6,0	5,6	5,7	14,0
15,0				6,6	6,6	6,4	6,1	6,3	6,2	5,5	5,5	5,5	5,4	5,4	15,0
16,0				5,9	5,9	5,7	5,4	5,7	5,7	5,2	4,9	5,0	5,0	4,9	16,0
18,0					4,7	4,6	4,3	4,5	4,7	4,6	4,2	4,4	4,1	4,0	18,0
20,0					2,7	3,7	3,5	3,7	3,8	3,9	3,8	3,6	3,3	3,3	20,0
22,0						3,4	3,2	3,1	3,1	3,2	3,3	3,0	2,8	2,7	22,0
24,0							2,9	2,8	2,6	2,8	2,7	2,5	2,3	2,2	24,0
26,0							1,7	2,6	2,3	2,4	2,3	2,1	1,8	1,8	26,0
28,0								2,2	2,1	2,0	1,9	1,7	1,5	1,4	28,0
30,0									1,8	1,7	1,5	1,4	1,2	1,1	30,0
32,0									1,1	1,4	1,3	1,1	0,9	0,9	32,0
34,0										1,1	1,0	0,8	0,6	0,6	34,0
36,0											0,8	0,6			36,0



9,6 - 48,0 m



6,2 m



360°



7,5 t








EN 13000

m	9,55	13,0	16,5	19,7	22,9	25,9	28,8	31,6	34,3	36,9	42,1	45,1	47,3	48,0	m
360°															
3,0	44,5	44,0	44,0	39,0											3,0
4,0	36,5	37,0	36,5	36,5	32,5	25,0									4,0
5,0	31,0	31,5	30,5	29,5	28,0	24,0	21,0								5,0
6,0	25,0	25,5	24,5	23,0	21,5	21,0	19,1	16,9	14,5						6,0
7,0	19,6	21,5	19,5	18,9	18,3	17,2	17,0	15,7	13,6	12,0					7,0
8,0		17,1	16,7	15,6	15,5	14,9	14,3	14,0	12,6	11,3	8,7				8,0
9,0		13,8	14,3	13,3	13,2	13,1	12,2	11,5	11,1	10,6	8,6	7,7			9,0
10,0		11,5	11,9	12,1	11,3	11,4	10,6	10,3	9,6	9,4	8,4	7,5	6,7	6,6	10,0
11,0			10,1	10,6	10,3	10,0	9,2	9,3	8,4	8,3	8,0	7,2	6,5	6,5	11,0
12,0			8,9	9,2	9,1	8,8	8,1	8,2	7,4	7,3	7,0	6,8	6,2	6,2	12,0
13,0			7,8	8,0	8,0	7,8	7,2	7,3	6,9	6,4	6,4	6,2	5,9	5,9	13,0
14,0			5,1	7,0	7,0	6,8	6,4	6,5	6,6	5,9	5,7	5,8	5,6	5,6	14,0
15,0				6,2	6,2	6,1	5,7	5,9	5,9	5,5	5,1	5,3	5,1	5,0	15,0
16,0				5,5	5,5	5,4	5,0	5,3	5,4	5,2	4,7	4,9	4,6	4,5	16,0
18,0					4,4	4,3	3,9	4,2	4,4	4,4	4,2	4,0	3,7	3,7	18,0
20,0					2,5	3,6	3,5	3,4	3,6	3,7	3,7	3,3	3,1	3,0	20,0
22,0						3,4	3,2	3,1	2,9	3,1	3,1	2,8	2,5	2,4	22,0
24,0							2,8	2,8	2,6	2,7	2,5	2,3	2,0	2,0	24,0
26,0							1,5	2,4	2,3	2,2	2,1	1,9	1,6	1,6	26,0
28,0								2,0	1,9	1,8	1,7	1,5	1,3	1,2	28,0
30,0									1,6	1,5	1,4	1,2	1,0	0,9	30,0
32,0									1,0	1,2	1,1	0,9	0,7	0,7	32,0
34,0										1,0	0,9	0,7			34,0
36,0											0,6				36,0

Working range • Arbeitsbereiche • Diagramme de levage
Gama de trabajo • Area di lavoro • Грузовысотные характеристики

Swingaway (hydraulic luffing) • Klappspitze (hydraulisch wippbar) • Fléchette (relevage hydraulique)
 Plumín articulado (angulable hidráulicamente) • Prolunga tralicciata (brandeggio idraulico)
 Удлинитель стрелы (с гидравлическим изменением вылета)

 9,6-48,0 m
  8,7 m / 15 m
  6,2 m
  360°
  13,5 t

