

# GYGER LEVAGES

Autogrues et transports spéciaux

**Gyger Levages Sàrl**

Neuchâtel – Jura – Berne – Fribourg – Vaud – Genève – Valais

info@gygerlevages.ch

Grues mobiles de 40 à 450 to

Dépannage 24 / 24 h

Transports divers

www.gygerlevages.ch

## Liebherr LTM 1055-3.2

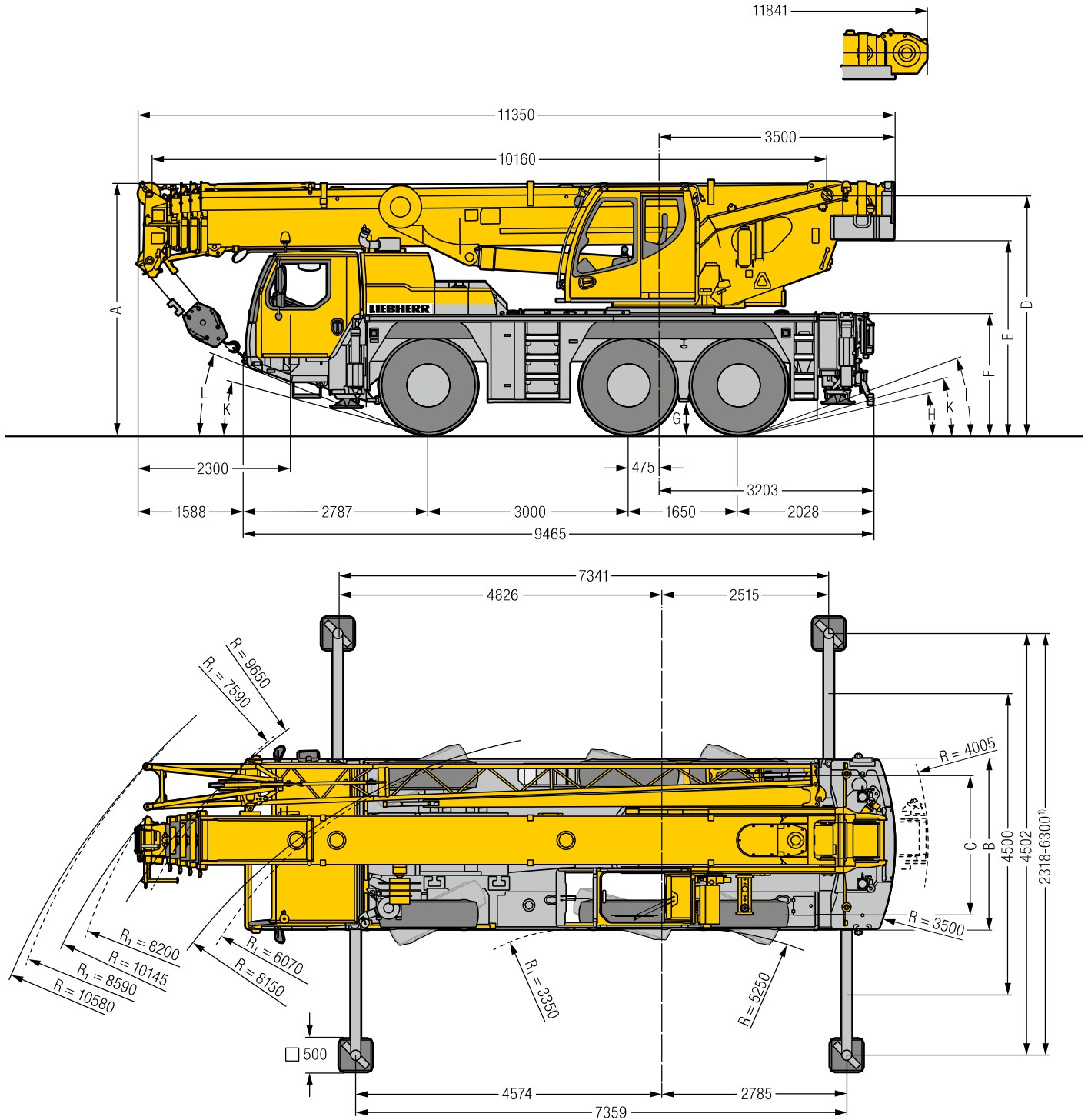
Capacité maximale :	55	tonnes
Flèche télescopique :	40	mètres
Hauteur de levage maximale :	56	mètres
Portée maximale :	46	mètres
Nombre d'essieux :	3	
Poids de la machine :	36	tonnes
Fléchette fixe :	16	mètres
Double treuil		



# Maße / Dimensions

## Encombrement / Dimensioni

### Dimensiones / Габариты крана



S2365.07

R<sub>1</sub> = Allradlenkung · All-wheel steering · Direction toutes roues · Tutti gli assi sterzanti · Dirección en todos los ejes · Поворот всеми колесами

<sup>1)</sup> nur mit VarioBase® · only with VarioBase® · seulement avec VarioBase® · solo con VarioBase® · sólo con VarioBase® · только с VarioBase®

## Maße / Dimensions / Encombrement / Dimensioni / Dimensiones / Габариты крана mm

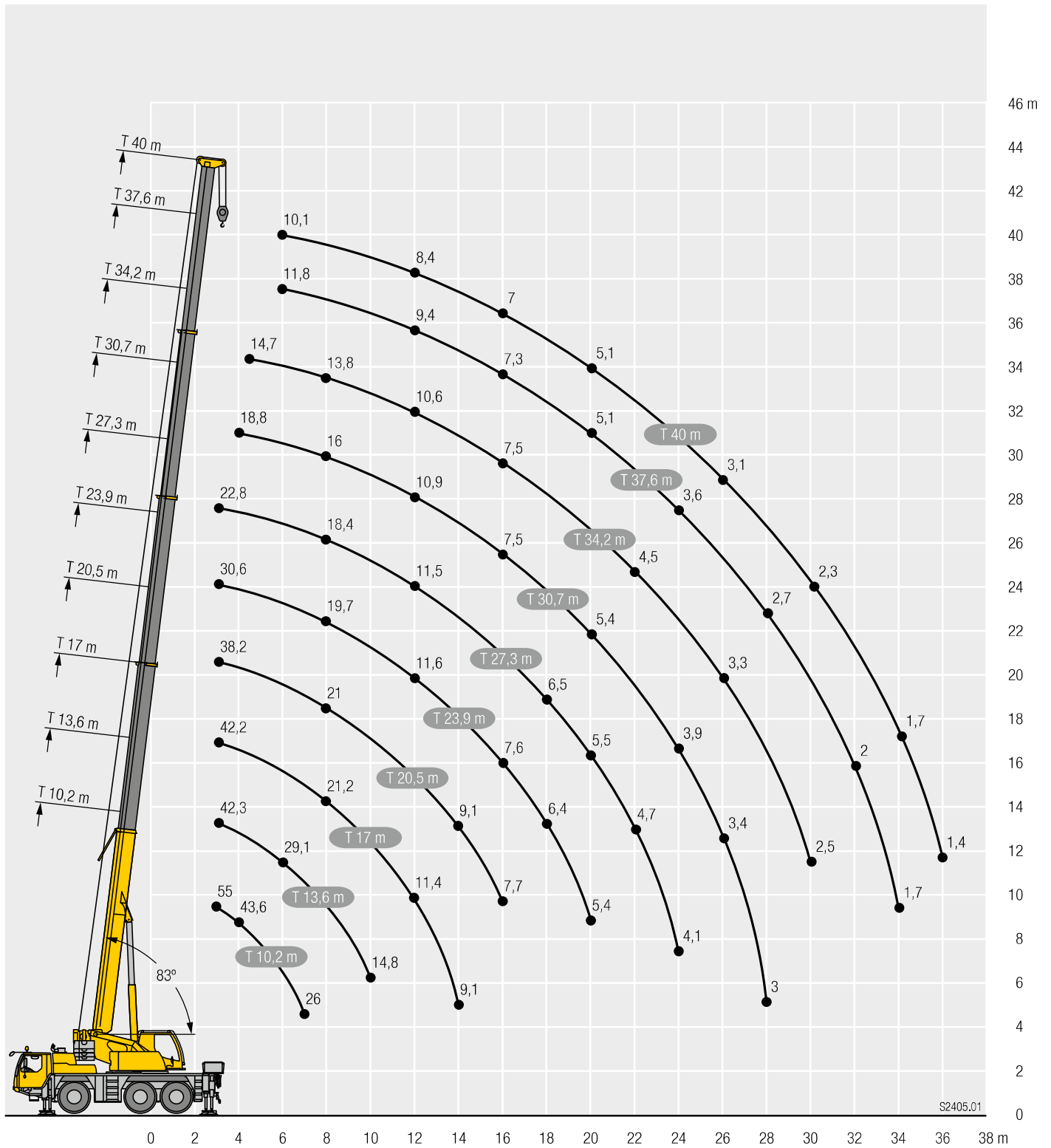
	A	A 100 mm*	B	C	D	E	F	G	H	I	K	L
385/95 R 25 (14.00 R 25)	3700	3600	2550	2160	3498	2830	1710	375	11°	18°	13°	19°
445/95 R 25 (16.00 R 25)	3750	3650	2550	2100	3548	2880	1760	425	12°	20°	15°	21°
525/80 R 25 (20.5 R 25)	3750	3650	2690	2170	3548	2880	1760	425	12°	20°	15°	21°

\* abgesenkt · lowered · abaissé · abbassato · suspensión abajo · шасси осажено

# Hubhöhen/ Lifting heights

Hauteurs de levage/ Altezze di sollevamento  
Alturas de elevación/ Высота подъема

T



# Traglasten/ Lifting capacities

Forces de levage/ Portate

Tablas de carga/ Грузоподъемность

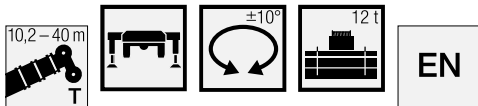
T



	10,2 m	13,6 m	17 m	20,5 m	23,9 m	27,3 m	30,7 m	34,2 m	37,6 m	40 m		
2,5	55										2,5	
2,7	53,4										2,7	
3	50,7	42,3	42,3	42,2	38,2	30,6	22,8				3	
3,5	47	42,3	42,2	42,1	37,8	30,9	23,2				3,5	
4	43,6	40,9	40,9	39,1	37	31	23,6	18,8			4	
4,5	40,3	37,5	37,5	36,1	34	30,7	23,8	19,1	14,7		4,5	
5	36,9	34,5	34,5	33,5	31,6	30,2	23,6	19,1	14,9		5	
6	31,7	28,9	29,1	29,2	28,7	27,3	22	18,4	15	11,8	10,1	6
7	26	24,2	24,5	24,6	24,9	23,4	20,2	17,1	14,4	11,7	10,1	7
8			21	21,2	21	19,7	18,4	16	13,8	11,3	9,9	8
9			17,5	17,9	17,8	17	16,1	14,9	13	10,8	9,7	9
10			14,8	15,2	15,1	14,8	14,4	13,6	12,3	10,3	9,3	10
12				11,4	11,4	11,6	11,5	10,9	10,6	9,4	8,4	12
14				9,1	9,1	9,3	9,1	9	8,7	8,5	7,7	14
16					7,7	7,6	7,4	7,5	7,5	7,3	7	16
18						6,4	6,5	6,3	6,3	6	6,1	18
20						5,4	5,5	5,4	5,3	5,1	5,1	20
22							4,7	4,6	4,5	4,3	4,2	22
24							4,1	3,9	3,9	3,6	3,6	24
26								3,4	3,3	3,1	3,1	26
28								3	2,9	2,7	2,7	28
30									2,5	2,3	2,3	30
32										2	2	32
34										1,7	1,7	34
36											1,4	36

\* 0° = nach hinten · over rear · en arrière · sul posteriore · hacia atrás · при выдвинутой назад стреле

t\_204\_01001\_00\_000 / t\_204\_01004\_00\_000



	10,2 m	13,6 m	17 m	20,5 m	23,9 m	27,3 m	30,7 m	34,2 m	37,6 m	40 m	
3	42,3	42,3	42,2	38,2	30,6	22,8					3
3,5	42,3	42,3	42,1	37,8	30,9	23,2					3,5
4	42,3	41,7	39,1	37	31	23,6	18,8				4
4,5	40,3	38,9	36,1	34	30,7	23,8	19,1	14,7			4,5
5	36,9	35,6	33,5	31,6	30,2	23,6	19,1	14,9			5
6	31,7	31,7	30,5	28,7	27,3	22	18,4	15	11,8	10,1	6
7	26	26,4	25,7	25	23,4	20,2	17,1	14,4	11,7	10,1	7
8		21,3	21,3	21	19,7	18,4	16	13,8	11,3	9,9	8
9		17,5	17,9	17,8	17	16,1	14,9	13	10,8	9,7	9
10		14,8	15,2	15,1	14,8	14,4	13,6	12,3	10,3	9,3	10
12			11,4	11,4	11,6	11,5	10,9	10,6	9,4	8,4	12
14			9,1	9,1	9,3	9,1	9	8,7	8,5	7,7	14
16				7,7	7,6	7,4	7,5	7,5	7,3	7	16
18					6,4	6,5	6,3	6,3	6,1	6,1	18
20					5,4	5,5	5,4	5,3	5,1	5,1	20
22						4,7	4,6	4,5	4,3	4,3	22
24						4,1	4	3,9	3,7	3,7	24
26							3,5	3,4	3,2	3,2	26
28							3,1	3	2,8	2,8	28
30								2,6	2,4	2,4	30
32									2	2	32
34									1,7	1,7	34
36										1,5	36

t\_204\_12001\_00\_000

# Traglasten/ Lifting capacities

Forces de levage/ Portate

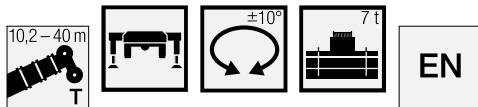
Tablas de carga/ Грузоподъемность

T



	10,2 m	13,6 m	17 m	20,5 m	23,9 m	27,3 m	30,7 m	34,2 m	37,6 m	40 m	
3	42,3	42,3	42,2	38,2	30,6	22,8					3
3,5	42,3	42,1	42,1	37,8	30,9	23,2					3,5
4	40,3	40,3	39,1	37	31	23,6	18,8				4
4,5	36,6	36,6	36,1	34	30,7	23,8	19,1	14,7			4,5
5	32,9	33,2	32,5	31,6	29,3	23,6	19,1	14,9			5
6	26,8	27,1	26	24,9	23,1	21,6	18,4	15	11,8	10,1	6
7	21,1	21,9	21,5	20,4	19	18,2	16,9	14,4	11,7	10,1	7
8		17,4	17,7	17	16,1	15,8	14,4	13,7	11,3	9,9	8
9		14,2	14,6	14,5	14,3	13,6	12,9	12,1	10,8	9,7	9
10		12	12,3	12,3	12,6	11,8	11,2	10,7	10,3	9,3	10
12			9,5	9,5	9,5	9,4	9,1	8,7	8,2	8	12
14			7,1	7,4	7,3	7,5	7,3	7	6,6	6,5	14
16				6	6	6	5,9	5,8	5,4	5,3	16
18					4,9	4,9	4,8	4,7	4,4	4,3	18
20					4,1	4,1	4	3,8	3,6	3,6	20
22						3,5	3,4	3,2	3	3	22
24						3	2,8	2,7	2,5	2,5	24
26							2,4	2,3	2,1	2,1	26
28							2	1,9	1,7	1,7	28
30								1,6	1,4	1,4	30
32									1,1	1,1	32
34									0,9	0,9	34

t\_204\_01006\_00\_000



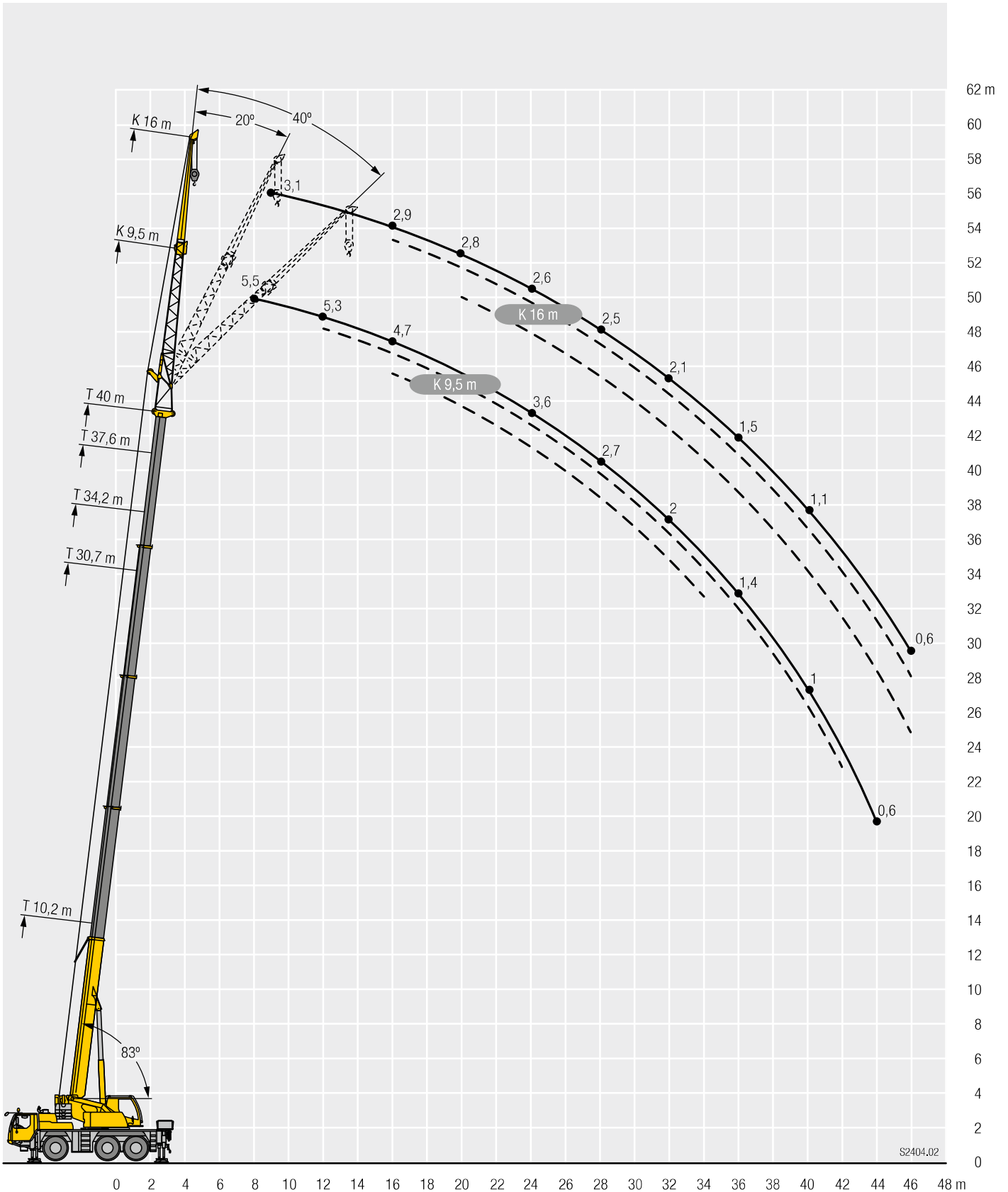
	10,2 m	13,6 m	17 m	20,5 m	23,9 m	27,3 m	30,7 m	34,2 m	37,6 m	40 m	
3	42,3	42,3	42,2	38,2	30,6	22,8					3
3,5	42,3	42,3	42,1	37,8	30,9	23,2					3,5
4	42,2	41,7	39,1	37	31	23,6	18,8				4
4,5	39,7	38,9	36,1	34	30,7	23,8	19,1	14,7			4,5
5	36,2	35,4	32,5	31,6	29,3	23,6	19,1	14,9			5
6	28,3	27,6	26	24,9	23,1	21,6	18,4	15	11,8	10,1	6
7	21,1	21,9	21,5	20,4	19	18,2	16,9	14,4	11,7	10,1	7
8		17,4	17,7	17	16,1	15,8	14,4	13,7	11,3	9,9	8
9		14,2	14,6	14,5	14,3	13,6	12,9	12,2	10,8	9,7	9
10		12	12,3	12,3	12,6	11,9	11,3	10,7	10,3	9,3	10
12			9,3	9,5	9,5	9,4	9,2	8,9	8,4	8,2	12
14			7,3	7,5	7,5	7,6	7,4	7,3	6,8	6,7	14
16				6,1	6,1	6,1	6	5,9	5,6	5,5	16
18					5,1	5,1	5	4,9	4,7	4,6	18
20					4,3	4,3	4,2	4	3,8	3,8	20
22						3,7	3,5	3,4	3,2	3,1	22
24						3,2	3	2,9	2,7	2,6	24
26							2,6	2,5	2,2	2,2	26
28							2,2	2,1	1,9	1,9	28
30								1,8	1,5	1,5	30
32									1,3	1,3	32
34									1	1	34
36										0,8	36

t\_204\_12003\_00\_000

# Hubhöhen/ Lifting heights

Hauteurs de levage/ Altezze di sollevamento  
Alturas de elevación/ Высота подъема

TK



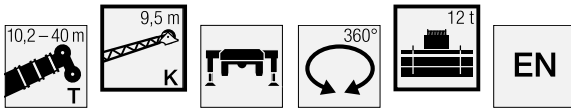
S2404.02

# Traglasten / Lifting capacities

Forces de levage / Portate

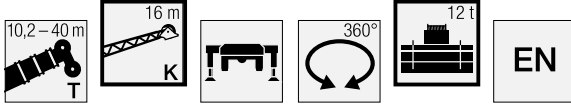
Tablas de carga / Грузоподъемность

TK



	10,2 m			30,7 m			34,2 m			37,6 m			39,4 m			40 m			
	9,5 m			9,5 m			9,5 m			9,5 m			9,5 m			9,5 m			
	0°	20°	40°	0°	20°	40°	0°	20°	40°	0°	20°	40°	0°	20°	40°	0°	20°	40°	
3																			3
3,5	8																		3,5
4	7,7	7,2																	4
4,5	7,4	7																	4,5
5	7,1	6,8																	5
6	6,8	6,6																	6
7	6,3	6,2	5,7	8,4			7,4												7
8	5,8	5,9	5,4	8,4			7,3		6,1										8
9	4,9	5,6	5,1	8,1	7		7,3		6,1				5,6						9
10	4	5,3	4,9	7,9	6,8		7,2	6,3	6,1				5,6						10
12	3,9	5	4,7	7,6	6,6	5,6	7	6,2	6	5,6			5,5						12
14	2,8	4,5	4,2	7	6,2	5,4	6,8	5,9	5,2	5,9	5,4		5,3	5,1					14
16	2	4	4	6,5	5,9	5,2	6,5	5,6	5	5,5	5,2	4,8	5,1	4,9	4,6				16
18	1,4	3,6		6	5,6	5	6,2	5,4	4,8	5,2	5	4,6	4,8	4,6	4,3				18
20				5,4	5,4	4,8	5,8	5,2	4,7	4,9	4,6	4,3	4,5	4,2	4,1				20
22				4,1	5,1	4,6	5	5	4,5	4,6	4,2	4,1	4,1	3,9	3,9				22
24				4	4,7	4,3	4,3	4,5	4,2	4,2	4	3,9	3,8	3,7	3,7				24
26				3,6	4	4,1	3,8	3,9	4	3,7	3,8	3,7	3,6	3,5	3,5				26
28				3,1	3,5	3,6	3,4	3,5	3,5	3,2	3,4	3,5	3,2	3,3	3,3				28
30				2,6	3,2	3,2	3	3,1	3,2	2,7	2,9	3	2,7	2,9	3				30
32				2,2	2,8		2,6	2,7	2,8	2,3	2,5	2,6	2,3	2,5	2,6				32
34				1,9	2,5		2,2	2,3		2	2,1	2,2	2	2,1	2,2				34
36				1,6	2,1		1,9	2		1,7	1,8	1,9	1,7	1,8	1,9				36
38				1,3			1,7	1,7		1,4	1,5		1,4	1,6					38
40							1,4	1,5		1,2	1,3		1,2	1,3					40
42							1,2			1	1,1		1	1,1					42
44										0,8			0,8	0,9					44
44										0,7			0,7						44

t\_204\_01031\_00\_000 / 01040\_00\_000 / 01049\_00\_000



	10,2 m			30,7 m			34,2 m			37,6 m			39,4 m			40 m			
	16 m			16 m			16 m			16 m			16 m			16 m			
	0°	20°	40°	0°	20°	40°	0°	20°	40°	0°	20°	40°	0°	20°	40°	0°	20°	40°	
3	4,3																		3
3,5	4,2																		3,5
4	4,1																		4
4,5	4																		4,5
5	4																		5
6	3,8			4,1															6
7	3,6	3,3		4,3			3,8												7
8	3,5	3,2		4,2			3,8		3,4										8
9	3,3	3		4,1			3,7		3,3				3,1						9
10	3,1	2,9		4			3,7		3,3				3,1						10
12	2,8	2,7	2,5	3,9	3,2		3,6		3,2				3						12
14	2,5	2,5	2,3	3,7	3,1		3,5	3	3,2	2,8			3						14
16	2,2	2,4	2,2	3,5	2,9	2,5	3,3	2,8	3,1	2,7			2,9	2,6					16
18	2	2,3	2,2	3,3	2,8	2,4	3,2	2,7	2,4	2,3			2,9	2,6					18
20	1,8	2,2	2,2	3,1	2,7	2,4	3,1	2,6	2,3	2,9	2,5	2,3	2,8	2,5	2,2				20
22	1,7	2,1	2,2	3	2,6	2,3	3	2,6	2,3	2,8	2,5	2,2	2,7	2,4	2,2				22
24				2,9	2,5	2,3	2,9	2,5	2,2	2,7	2,4	2,2	2,6	2,4	2,2				24
26				2,7	2,4	2,2	2,7	2,4	2,2	2,6	2,4	2,2	2,6	2,3	2,1				26
28				2,5	2,4	2,2	2,6	2,4	2,2	2,6	2,3	2,1	2,5	2,3	2,1				28
30				2,4	2,3	2,2	2,4	2,3	2,2	2,4	2,3	2,1	2,4	2,2	2,1				30
32				2,2	2,3	2,2	2,3	2,2	2,1	2,1	2,2	2,1	2,1	2,2	2,1				32
34				2,1	2,2	2,2	2,1	2,2	2,1	1,8	2,1	2,1	1,8	2,1	2,1				34
36				1,9	2,1	2,1	1,8	2	2,1	1,6	1,8	1,9	1,6	1,8	1,9				36
38				1,7	1,8	1,9	1,6	1,7	1,8	1,4	1,5	1,7	1,3	1,5	1,7				38
40				1,5	1,6		1,4	1,5	1,6	1,1	1,3	1,4	1,1	1,3	1,4				40
42				1,3	1,4		1,2	1,3	1,3	1	1,1	1,2	1	1,1	1,2				42
44				1,2			1	1,1		0,8	0,9	1	0,8	0,9	1				44
44							0,9	0,9		0,6	0,7		0,6	0,8	0,8				44

t\_204\_11031\_00\_000 / 11040\_00\_000 / 11049\_00\_000

# Traglasten/ Lifting capacities

Forces de levage/ Portate

Tablas de carga/ Грузоподъемность

TK



↙ ↘	10,2 m			30,7 m			34,2 m			37,6 m			39,4 m			40 m			↙ ↘		
	9,5 m			9,5 m			9,5 m			9,5 m			9,5 m			9,5 m					
	0°	20°	40°	0°	20°	40°	0°	20°	40°	0°	20°	40°	0°	20°	40°	0°	20°	40°			
3	8																		3		
3,5	7,7	7,2																	3,5		
4	7,4	7																	4		
4,5	7,1	6,8																	4,5		
5	6,8	6,6																	5		
6	6,3	6,2	5,7	8,4				7,4											6		
7	5,8	5,9	5,4	8,4				7,3			6,1								7		
8	4,9	5,6	5,1	8,1	7			7,3			6,1			5,6				5,5	8		
9	4	5,3	4,9	7,9	6,8			7,2	6,3		6,1			5,6				5,5	9		
10	3,9	5	4,7	7,6	6,6	5,6		7	6,2		6	5,6		5,5				5,4	10		
12	2,8	4,5	4,2	7	6,2	5,4		6,8	5,9	5,2	5,9	5,4		5,3	5,1			5,3	5	12	
14	2	4	4	6,5	5,9	5,2		6,2	5,6	5	5,5	5,2	4,8	5,1	4,9	4,6		5	4,9	14	
16	1,4	3,6		5,5	5,5	5		5,3	5,3	4,8	5	5	4,6	4,8	4,6	4,3		4,7	4,6	4,3	16
18				4,9	4,9	4,8		4,6	4,7	4,7	4,2	4,5	4,3	4,2	4,2	4,1		4,1	4,2	4	18
20				4,1	4,2	4,4		3,9	4,1	4,2	3,5	3,8	4	3,5	3,8	3,9		3,4	3,7	3,8	20
22				3,5	3,7	3,8		3,3	3,5	3,7	2,9	3,2	3,4	2,9	3,2	3,4		2,9	3,1	3,4	22
24				2,9	3,1	3,2		2,8	3	3,1	2,5	2,7	2,9	2,4	2,7	2,9		2,4	2,6	2,8	24
26				2,5	2,7	2,8		2,3	2,5	2,6	2,1	2,3	2,4	2	2,3	2,4		2	2,2	2,4	26
28				2,1	2,2	2,3		2	2,1	2,2	1,7	1,9	2	1,7	1,9	2		1,7	1,9	2	28
30				1,8	1,9			1,6	1,8	1,9	1,4	1,6	1,7	1,4	1,6	1,7		1,4	1,5	1,7	30
32				1,5	1,6			1,4	1,5		1,1	1,3	1,4	1,1	1,3	1,4		1,1	1,3	1,4	32
34				1,3	1,3			1,1	1,2		0,9	1	1,1	0,9	1	1,1		0,9	1	1,1	34
36				1,1				0,9	1		0,7	0,8		0,7	0,8			0,7	0,8		36
38								0,7	0,8												38

t\_204\_01033\_00\_000 / 01042\_00\_000 / 01051\_00\_000



↙ ↘	10,2 m			30,7 m			34,2 m			37,6 m			39,4 m			40 m			↙ ↘		
	16 m			16 m			16 m			16 m			16 m			16 m					
	0°	20°	40°	0°	20°	40°	0°	20°	40°	0°	20°	40°	0°	20°	40°	0°	20°	40°			
3	4,3																				3
3,5	4,2																				3,5
4	4,1																				4
4,5	4																				4,5
5	4																				5
6	3,8			4,1																	6
7	3,6	3,3		4,3				3,8													7
8	3,5	3,2		4,2				3,8			3,4										8
9	3,3	3		4,1				3,7			3,3			3,1				3,1			9
10	3,1	2,9		4				3,7			3,3			3,1				3,1			10
12	2,8	2,7	2,5	3,9	3,2			3,6			3,2			3				3			12
14	2,5	2,5	2,3	3,7	3,1			3,5	3		3,2	2,8		3				3			14
16	2,2	2,4	2,2	3,5	2,9	2,5		3,3	2,8		3,1	2,7		2,9	2,6			2,9	2,6		16
18	2	2,3	2,2	3,3	2,8	2,4		3,2	2,7	2,4	3	2,6	2,3	2,9	2,6			2,8	2,5		18
20	1,8	2,2	2,2	3,1	2,7	2,4		3,1	2,6	2,3	2,9	2,5	2,3	2,8	2,5	2,2		2,8	2,5	2,2	20
22	1,7	2,1	2,2	3	2,6	2,3		2,9	2,6	2,3	2,8	2,5	2,2	2,7	2,4	2,2		2,7	2,4	2,2	22
24				2,8	2,5	2,3		2,8	2,5	2,2	2,5	2,4	2,2	2,5	2,4	2,2		2,4	2,4	2,2	24
26				2,6	2,4	2,2		2,5	2,4	2,2	2,2	2,4	2,2	2,1	2,3	2,1		2,1	2,3	2,1	26
28				2,3	2,3	2,2		2,1	2,3	2,2	1,8	2,2	2,1	1,8	2,1	2,1		1,7	2,1	2,1	28
30				1,9	2,2	2,2		1,8	2,1	2,1	1,5	1,8	2,1	1,5	1,8	2		1,4	1,8	2	30
32				1,7	1,9	2		1,5	1,7	1,9	1,3	1,5	1,8	1,2	1,5	1,7		1,2	1,5	1,7	32
34				1,4	1,6	1,7		1,3	1,5	1,6	1	1,3	1,5	1	1,3	1,5		1	1,2	1,4	34
36				1,2	1,3	1,4		1	1,2	1,3	0,8	1	1,2	0,8	1	1,2		0,8	1	1,2	36
38				1	1,1	1,2		0,9	1	1,1	0,6	0,8	1	0,6	0,8	1		0,6	0,8	0,9	38
40				0,8	0,9			0,7	0,8	0,9			0,7		0,6	0,8			0,6	0,7	40
42				0,7	0,8				0,6	0,7											42

t\_204\_11033\_00\_000 / 11042\_00\_000 / 11051\_00\_000