

# GYGER LEVAGES

Autogrues et transports spéciaux

**Gyger Levages Sàrl**

Neuchâtel – Jura – Berne – Fribourg – Vaud – Genève – Valais

info@gygerlevages.ch

Grues mobiles de 40 à 450 to

Dépannage 24 / 24 h

Transports divers

www.gygerlevages.ch

## Liebherr LTC 1050-3.1

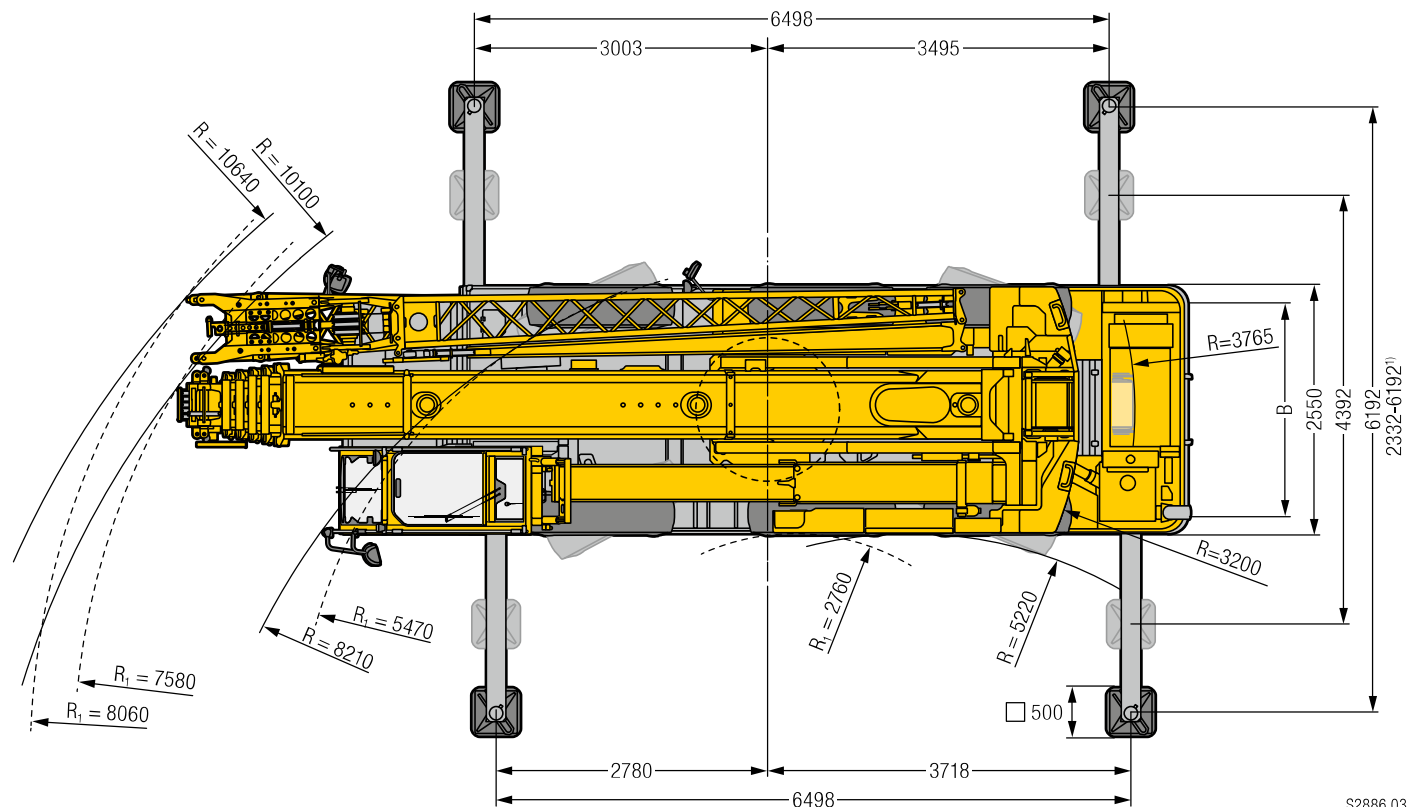
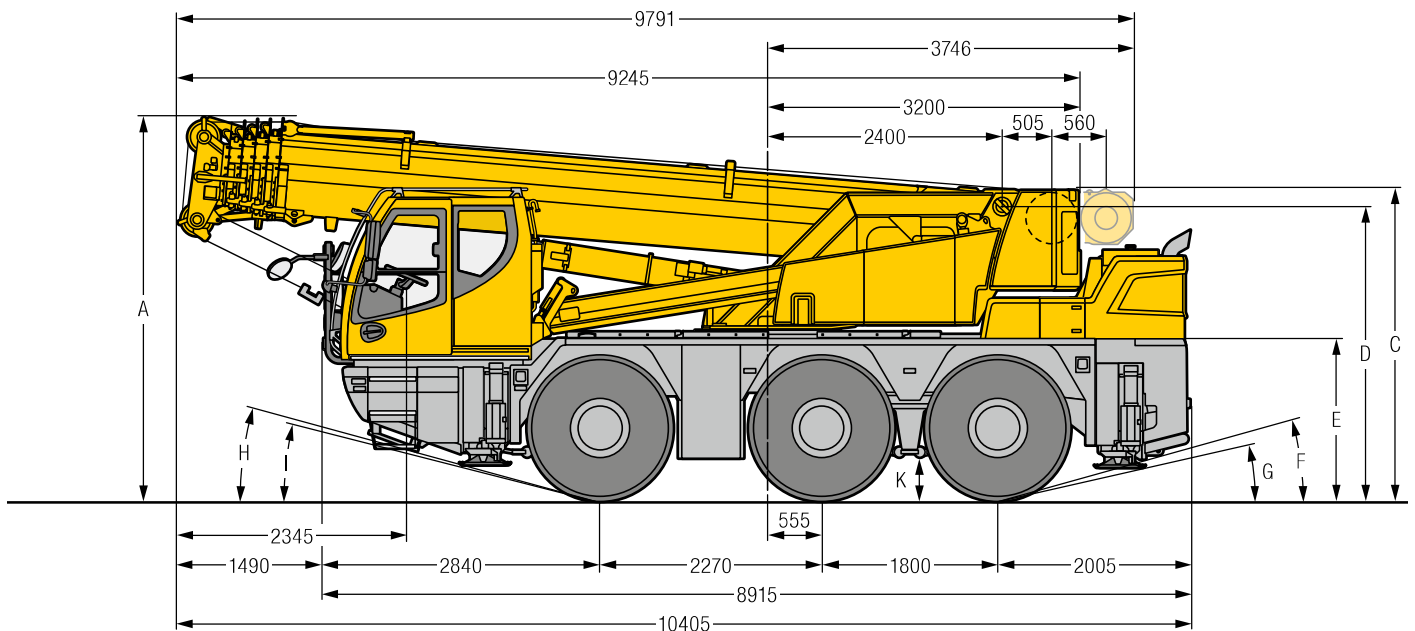
Capacité maximale :	50	tonnes
Flèche télescopique :	36	mètres
Hauteur de levage maximale :	48	mètres
Portée maximale :	39	mètres
Nombre d'essieux :	3	
Poids de la machine :	36	tonnes
Fléchette fixe :	13	mètres



# Maße – Verfahren auf der Straße/ Dimensions – Operating on road

Encombremet – Déplacement sur route/Dimensioni – Guida su strada

Dimensiones – Conducción en carretera/Габариты крана – Движение по дорогам



S2886.03

<sup>1)</sup> nur mit VarioBase® · only with VarioBase® · seulement avec VarioBase® · solo con VarioBase® · sólo con VarioBase® · только с VarioBase®

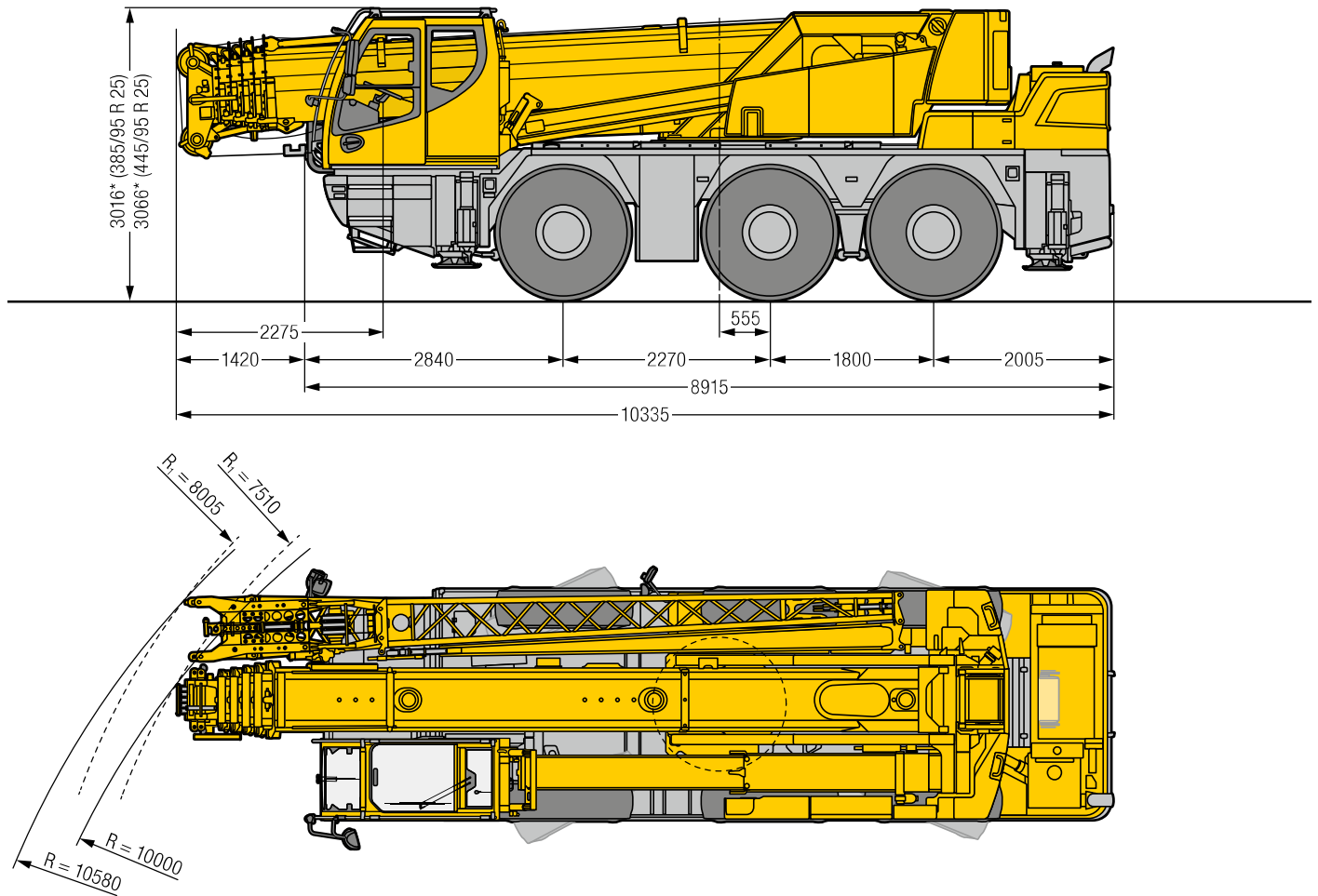
## Maße/Dimensions/Encombremet/Dimensioni/Dimensiones/Габариты крана mm

	A	A 100 mm*	B	C	D	E	F	G	H	I	K
385/95 R 25 (14.00 R 25)	3830	3730	2160	3185	2918	1570	13°	10°	14°	11°	352
445/95 R 25 (16.00 R 25)	3880	3780	2100	3235	2968	1620	15°	12°	15°	13°	402

\* abgesenkt · lowered · abaissé · abbassato · suspensión abajo · шасси осажено

# Maße – Niedrigste Durchfahrtshöhe/ Dimensions – Lowest clearance

Encombremet – Faible hauteur de passage / Dimensioni – Altezza minima durante trasporto  
Dimensiones – Altura mínima / Габариты крана – Минимальная высота проезда

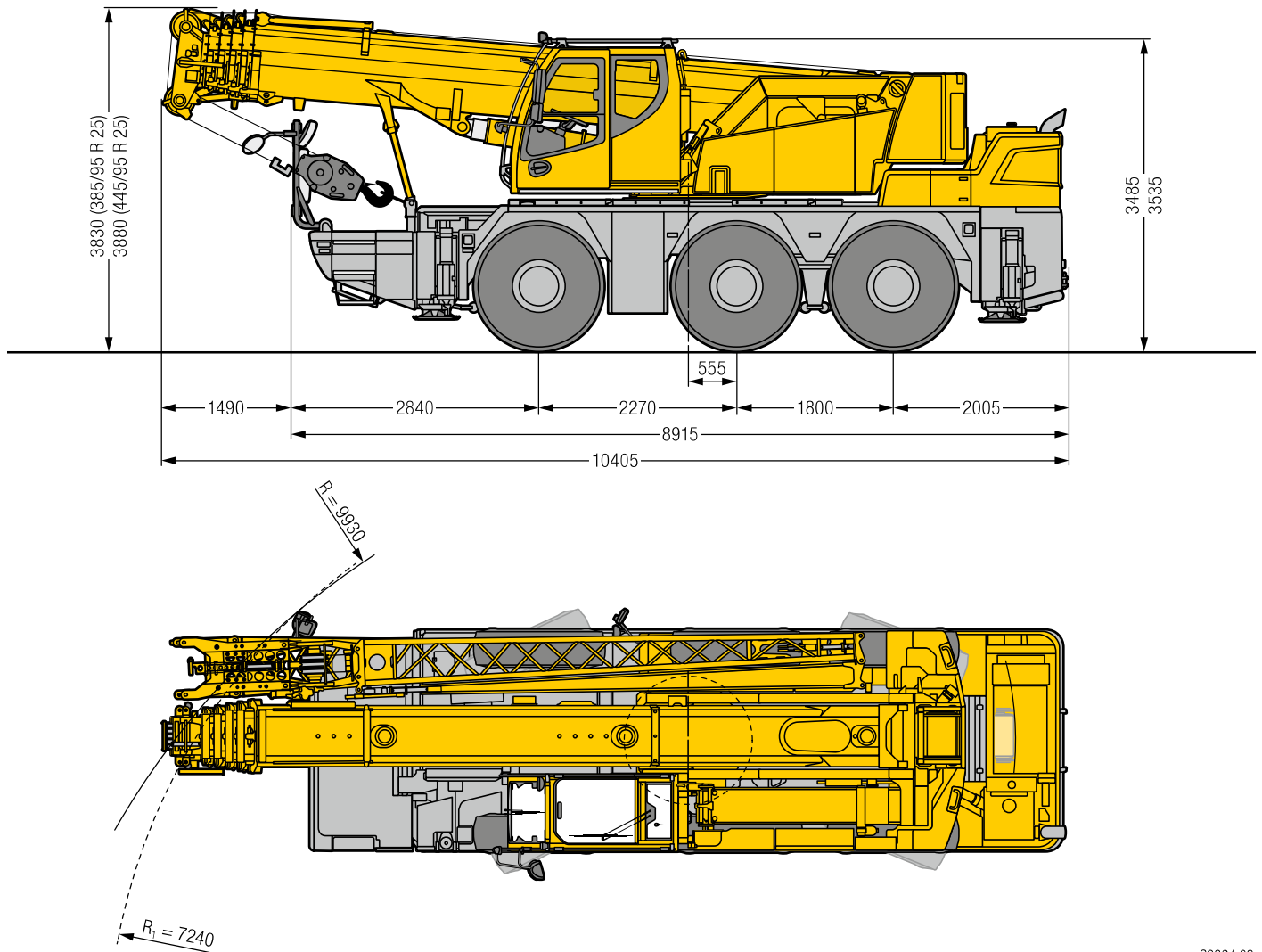


S2900.03

\*100 mm abgesenkt · lowered · abaissé · abbassato · suspensión abajo · шасси осажено

# Maße – Verfahren auf der Baustelle/ Dimensions – Procedure on site

Encombrement – Déplacement sur le chantier / Dimensioni – Spostamento in cantiere  
Dimensiones – Conducción en obra / Габариты крана – Установка на стройплощадке



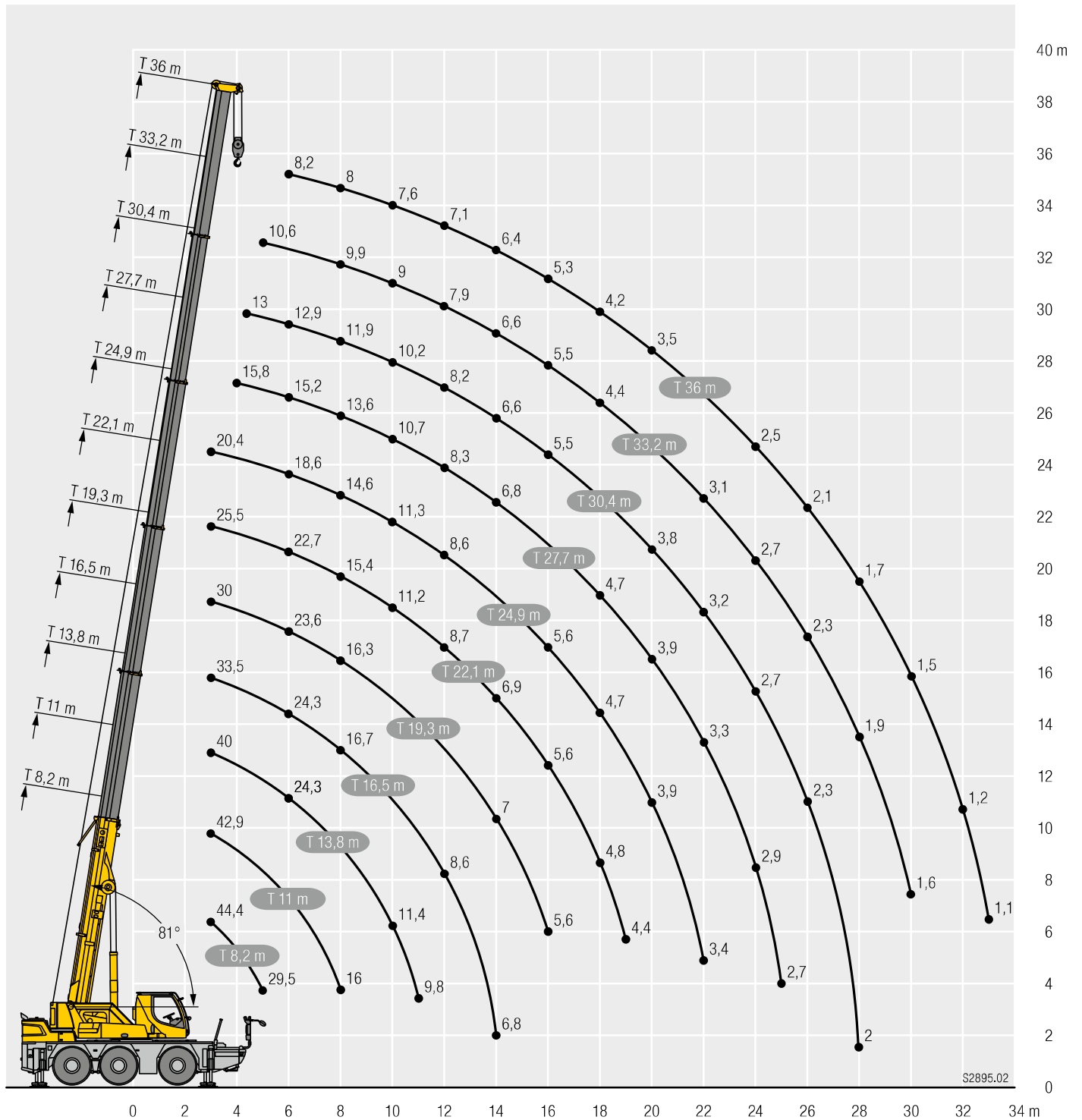
S2894.02

# Hubhöhen / Lifting heights

Hauteurs de levage / Altezze di sollevamento

Alturas de elevación / Высота подъема

T



# Traglasten / Lifting capacities

Forces de levage / Portate

Tablas de carga / Грузоподъемность

T



	8,2 m	11 m	13,8 m	16,5 m	19,3 m	22,1 m	24,9 m	27,7 m	30,4 m	33,2 m	36 m	
3	44,4	42,9	40	33,5	30	25,5	20,4					3
3,5	40,5	40,3	38,7	33,8	29,5	25,2	19,9					3,5
4	36,9	36,6	36	33,6	29,1	24,9	19,6	15,8				4
4,5	33,1	33,4	32,8	31,6	28,7	24,4	19,6	15,7	13			4,5
5	29,5	29,9	29,6	28,9	27,8	24	19,3	15,7	13	10,6		5
6		24,2	24,3	24,3	23,6	22,7	18,6	15,2	12,9	10,5	8,2	6
7		19,7	19,9	19,9	19,6	18,5	17,4	14,5	12,5	10,3	8,1	7
8		16	16,3	16,7	16,3	15,4	14,6	13,6	11,9	9,9	8	8
9			13,6	13,7	13,6	13,1	12,5	12,3	11,2	9,5	7,8	9
10			11,4	11,5	11,4	11,2	11,3	10,7	10,2	9	7,6	10
11			9,8	9,9	9,8	10	9,9	9,4	9	8,6	7,3	11
12				8,6	8,6	8,7	8,6	8,3	8,2	7,9	7,1	12
13				7,6	7,8	7,7	7,5	7,6	7,4	7,1	6,8	13
14				6,8	7	6,9	6,8	6,8	6,6	6,6	6,4	14
15					6,3	6,1	6,2	6,1	6,1	6,1	5,8	15
16					5,6	5,6	5,6	5,6	5,5	5,5	5,3	16
17						5,2	5,1	5,1	5	4,9	4,7	17
18						4,8	4,7	4,7	4,5	4,4	4,2	18
19						4,4	4,3	4,3	4,2	4,1	3,9	19
20							3,9	3,9	3,8	3,7	3,5	20
21							3,6	3,6	3,5	3,4	3,2	21
22							3,4	3,3	3,2	3,1	2,9	22
23								3,1	3	2,9	2,7	23
24								2,9	2,7	2,7	2,5	24
25								2,7	2,5	2,5	2,3	25
26									2,3	2,3	2,1	26
27									2,2	2,1	1,9	27
28									2	1,9	1,7	28
29										1,8	1,6	29
30										1,6	1,5	30
31											1,3	31
32											1,2	32
33											1,1	33

t\_260\_001\_00021\_00\_000

# Traglasten / Lifting capacities

Forces de levage / Portate

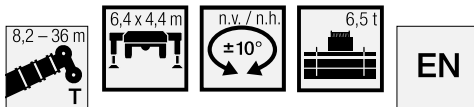
Tablas de carga / Грузоподъемность

T



	8,2 m	11 m	13,8 m	16,5 m	19,3 m	22,1 m	24,9 m	27,7 m	30,4 m	33,2 m	36 m	
3	38,3	38,1	37,9	33,5	30	25,5	20,4					3
3,5	34,5	34,7	34,5	32,5	28,9	25,2	19,9					3,5
4	30,4	30,8	29,3	26,9	25,6	23,6	19,6	15,8				4
4,5	26,7	26,3	24,7	23,5	22	20,4	19	15,7	13			4,5
5	22,7	22,4	21,5	20,5	19,2	17,9	17	15,6	13	10,6		5
6		16,8	16,9	16,1	15,2	14,6	14	13,1	12,4	10,5	8,2	6
7		12,9	13,3	13,1	12,4	12,3	11,6	11,2	10,7	10,1	8,1	7
8		10,3	10,7	10,7	10,9	10,4	10	9,6	9,3	8,7	8	8
9			8,8	9,2	9,1	8,9	8,8	8,4	8,1	7,8	7,3	9
10			7,4	7,8	7,8	7,9	7,6	7,5	7,1	6,8	6,4	10
11			6,4	6,7	6,7	6,8	6,8	6,6	6,3	6	5,7	11
12				5,8	5,9	6	5,9	5,9	5,6	5,3	5	12
13				5,2	5,2	5,3	5,2	5,2	5	4,8	4,4	13
14				4,6	4,6	4,7	4,6	4,5	4,4	4,3	4	14
15					4,1	4,2	4,1	4	3,9	3,8	3,6	15
16					3,7	3,8	3,7	3,6	3,5	3,4	3,2	16
17						3,4	3,3	3,3	3,2	3,1	2,9	17
18						3,1	3	3	2,9	2,8	2,6	18
19						2,8	2,8	2,7	2,6	2,5	2,3	19
20							2,5	2,5	2,4	2,3	2,1	20
21							2,3	2,3	2,1	2	1,9	21
22							2,1	2,1	1,9	1,9	1,7	22
23								1,9	1,7	1,7	1,5	23
24								1,7	1,6	1,5	1,3	24
25								1,6	1,4	1,3	1,2	25
26									1,3	1,2	1	26
27									1,1	1,1	0,9	27
28									1	1		28
29										0,8		29

t\_260\_001\_00022\_00\_000



	8,2 m	11 m	13,8 m	16,5 m	19,3 m	22,1 m	24,9 m	27,7 m	30,4 m	33,2 m	36 m	
3	43,7	42,4	40	33,5	30	25,5	20,4					3
3,5	39,6	39,4	38,7	33,8	29,5	25,2	19,9					3,5
4	36,1	35,9	35,6	33,6	29,1	24,9	19,6	15,8				4
4,5	32,7	33	32,8	31,6	28,7	24,4	19,6	15,7	13			4,5
5	29,7	29,9	29,8	28,9	27,7	24	19,3	15,7	13	10,6		5
6		24,9	24,7	23,6	22,1	20,9	18,6	15,2	12,9	10,5	8,2	6
7		20,4	20,4	19,1	18,5	17,2	16,1	14,5	12,5	10,3	8,1	7
8		16	16,3	16,5	15,5	14,5	13,6	13	11,9	9,9	8	8
9			13,6	13,6	13,1	12,5	12,1	11,5	10,9	9,5	7,8	9
10			11,4	11,5	11,2	10,9	10,8	10,1	9,6	9	7,6	10
11			9,8	9,9	9,7	10	9,5	9	8,8	8,4	7,3	11
12				8,6	8,6	8,7	8,3	8	7,9	7,5	7,1	12
13				7,6	7,8	7,7	7,4	7,4	7,1	6,9	6,7	13
14				6,8	7	6,8	6,7	6,6	6,5	6,5	6,1	14
15					6,3	6,1	6,2	6	6	5,8	5,6	15
16					5,7	5,6	5,6	5,6	5,5	5,3	5	16
17						5,2	5,1	5,1	5	4,8	4,5	17
18						4,8	4,7	4,6	4,4	4,3	4	18
19						4,4	4,3	4,2	4,1	3,9	3,7	19
20							4	3,9	3,7	3,6	3,4	20
21							3,7	3,6	3,5	3,3	3,1	21
22							3,4	3,3	3,2	3,1	2,9	22
23								3,1	3	2,8	2,6	23
24								2,9	2,8	2,6	2,4	24
25								2,7	2,6	2,5	2,2	25
26									2,4	2,3	2,1	26
27									2,2	2,1	1,9	27
28									2,1	2	1,8	28
29										1,8	1,6	29
30										1,7	1,5	30
31											1,4	31
32											1,3	32
33											1,1	33

t\_260\_001\_00002\_00\_000

# Traglasten / Lifting capacities

Forces de levage / Portate

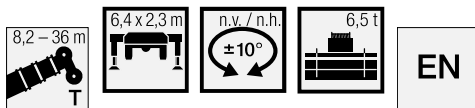
Tablas de carga / Грузоподъемность

T



	8,2 m	11 m	13,8 m	16,5 m	19,3 m	22,1 m	24,9 m	27,7 m	30,4 m	33,2 m	36 m	
3	19,3	17,7	16,3	14,4								3
3,5	17,1	15,8	14,6	13,4	12,2							3,5
4	14,3	13,9	13	12	11	10,3						4
4,5	12	12	11,7	10,9	9,9	9,6						4,5
5	10,1	10,5	10,3	10	9,4	8,9	8,1					5
6		8,1	8,2	8,2	7,9	7,6	7,2	6,6	5,9			6
7		6,3	6,6	6,8	6,5	6,4	6,1	5,8	5,5	5,2		7
8		5,1	5,4	5,6	5,5	5,4	5,2	4,9	4,6	4,4	4,1	8
9			4,4	4,7	4,6	4,6	4,4	4,2	3,9	3,7	3,4	9
10			3,7	3,9	3,8	4	3,8	3,7	3,4	3,2	2,9	10
11			3,2	3,4	3,3	3,5	3,3	3,2	2,9	2,8	2,5	11
12				2,9	2,9	3	2,9	2,8	2,5	2,4	2,1	12
13				2,6	2,5	2,6	2,5	2,4	2,2	2,1	1,8	13
14				2,3	2,2	2,3	2,2	2,1	1,9	1,8	1,5	14
15					1,9	2	1,9	1,9	1,6	1,5	1,3	15
16					1,7	1,8	1,7	1,6	1,4	1,3	1,1	16
17						1,6	1,5	1,4	1,2	1,1	0,8	17
18						1,4	1,3	1,2	1	0,9		18
19						1,2	1,1	1,1	0,9			19
20							1	0,9				20
21							0,8	0,8				21

t\_260\_001\_00023\_00\_000



	8,2 m	11 m	13,8 m	16,5 m	19,3 m	22,1 m	24,9 m	27,7 m	30,4 m	33,2 m	36 m	
3	39,2	29,2	22	17,5	14,6	12,4	10,1					3
3,5	35,3	26,5	20,4	16,6	13,8	11,8	10,1					3,5
4	32	24,3	19	15,6	13	11,2	9,6	8,4				4
4,5	28,7	22,5	17,7	14,7	12,4	10,7	9,2	8,1	7			4,5
5	25,6	20,9	16,7	13,9	11,7	10,2	8,8	7,7	6,7	5,9		5
6		18,5	14,9	12,5	10,7	9,4	8,1	7,2	6,2	5,5	4,8	6
7		16,1	13,5	11,5	9,8	8,6	7,5	6,7	5,8	5,1	4,4	7
8		13,1	12,4	10,4	9,1	8	7	6,2	5,4	4,8	4,1	8
9			11,4	9,6	8,4	7,5	6,5	5,8	5,1	4,5	3,9	9
10			9,8	8,9	7,9	7	6,1	5,5	4,8	4,2	3,6	10
11			8,4	8,4	7,4	6,6	5,8	5,2	4,5	4	3,4	11
12				7,5	7	6,2	5,5	4,9	4,2	3,8	3,2	12
13				6,9	6,7	5,9	5,2	4,6	4	3,6	3	13
14				6,2	6,3	5,6	4,9	4,4	3,8	3,4	2,8	14
15					5,7	5,4	4,7	4,2	3,6	3,2	2,7	15
16					5,2	5,2	4,5	4	3,4	3	2,5	16
17						4,6	4,3	3,8	3,3	2,9	2,4	17
18						4,2	4,1	3,6	3,1	2,7	2,3	18
19						3,9	3,9	3,5	3	2,6	2,1	19
20							3,6	3,4	2,8	2,5	2	20
21							3,3	3,3	2,7	2,4	1,9	21
22							3,1	3,1	2,6	2,3	1,8	22
23								2,9	2,6	2,2	1,7	23
24								2,7	2,5	2,1	1,7	24
25								2,5	2,4	2	1,6	25
26									2,2	2	1,5	26
27									2,1	1,9	1,5	27
28									2	1,9	1,4	28
29										1,8	1,3	29
30										1,7	1,3	30
31											1,3	31
32											1,2	32
33											1,1	33

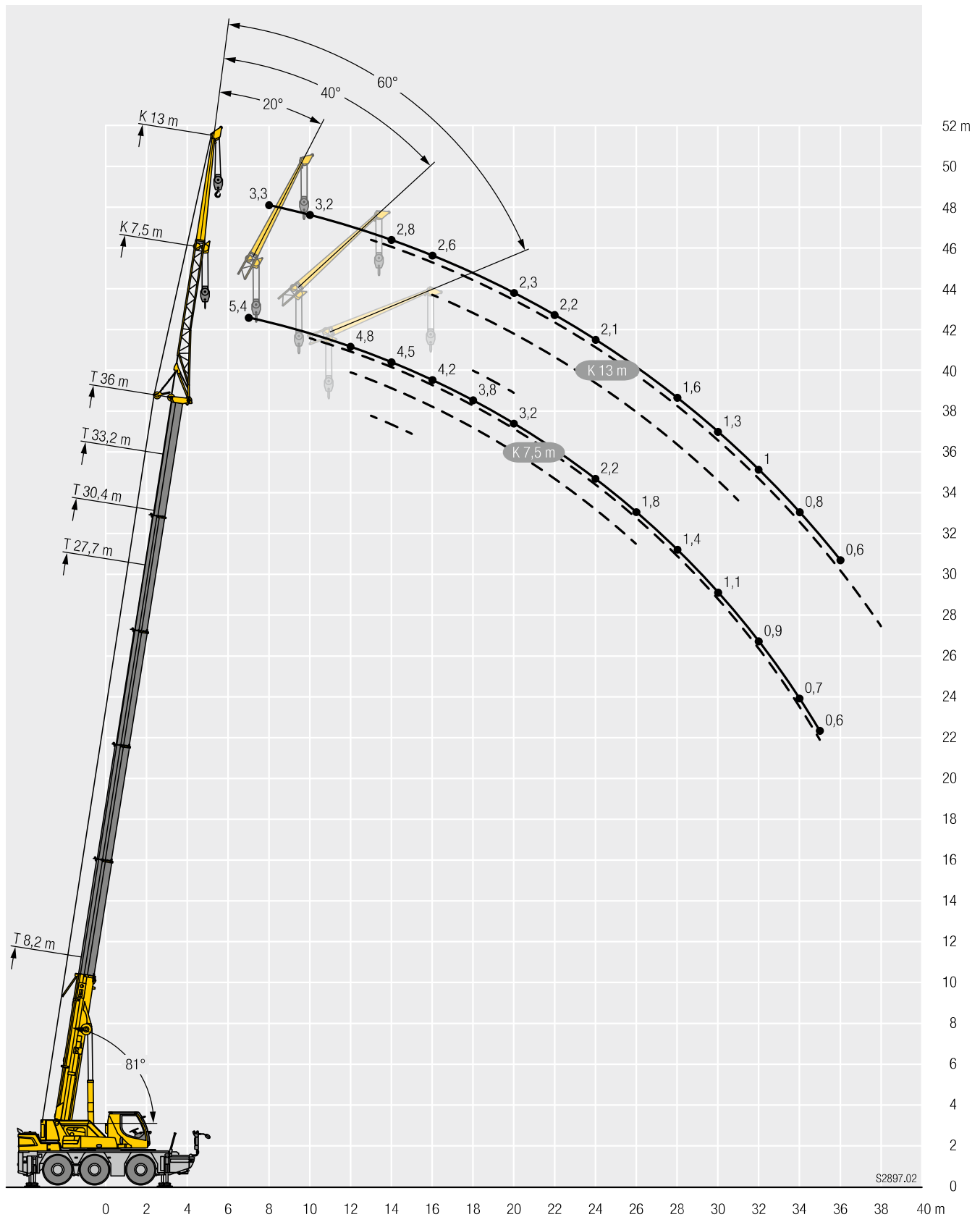
t\_260\_001\_00003\_00\_000



# Hubhöhen / Lifting heights

Hauteurs de levage / Altezze di sollevamento

Alturas de elevación / Высота подъема

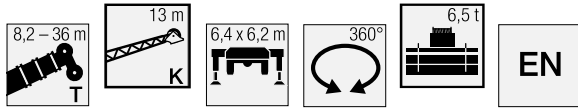


# Traglasten / Lifting capacities

Forces de levage / Portate

Tablas de carga / Грузоподъемность

TK



	8,2 m 13 m				27,7 m 13 m				30,4 m 13 m				33,2 m 13 m				36 m 13 m				
	0°	20°	40°	60°	0°	20°	40°	60°	0°	20°	40°	60°	0°	20°	40°	60°	0°	20°	40°	60°	
3	4,1																				3
3,5	3,9																				3,5
4	3,7																				4
4,5	3,5																				4,5
5	3,3				4,8																5
6	3	2,6			4,6			4,4													6
7	2,8	2,4			4,5			4,2				3,8									7
8	2,6	2,3			4,3			4,1				3,7					3,3				8
9	2,4	2,1			4			3,9				3,6					3,2				9
10	2,2	2	1,7		3,8	2,5		3,7				3,5					3,2				10
11	2,1	1,9	1,7		3,6	2,4		3,5	2,4			3,3					3,1				11
12	1,9	1,8	1,6	1,4	3,4	2,3		3,3	2,3			3,2	2,3				3				12
13	1,8	1,7	1,5	1,4	3,2	2,3		3,2	2,3			3,1	2,2				2,9	2,2			13
14	1,7	1,6	1,5	1	3,1	2,2	1,7		3,1	2,2	1,7		3	2,2			2,8	2,1			14
15	1,6	1,6	1,5	0,6	2,9	2,1	1,7		2,9	2,1	1,7		2,9	2,1	1,7		2,7	2,1			15
16	1,6	1,5	1,4	0,6	2,8	2,1	1,7	1,4	2,8	2,1	1,7		2,8	2	1,6		2,6	2	1,6		16
17	1,5	1,5	0,7		2,7	2	1,6	1,4	2,7	2	1,6	1,4	2,7	2	1,6	1,4	2,5	2	1,6		17
18	1,5	0,8	0,7		2,6	2	1,6	1,4	2,6	2	1,6	1,4	2,6	1,9	1,6	1,4	2,5	1,9	1,6	1,4	18
19					2,5	1,9	1,6		2,5	1,9	1,6	1,4	2,5	1,9	1,6	1,4	2,4	1,9	1,6	1,4	19
20					2,4	1,8	1,6		2,4	1,9	1,6		2,4	1,9	1,5		2,3	1,8	1,5	1,4	20
21					2,3	1,8	1,5		2,3	1,8	1,5		2,3	1,8	1,5		2,3	1,8	1,5		21
22					2,2	1,8	1,5		2,2	1,8	1,5		2,3	1,8	1,5		2,2	1,8	1,5		22
23					2,1	1,7	1,5		2,2	1,7	1,5		2,2	1,7	1,5		2,1	1,7	1,5		23
24					2,1	1,7	1,5		2,1	1,7	1,5		2,1	1,7	1,5		2,1	1,7	1,5		24
25					2	1,7	1,5		2	1,7	1,5		2	1,7	1,5		2	1,7	1,5		25
26					1,9	1,6	1,5		2	1,6	1,5		2	1,6	1,5		1,9	1,6	1,5		26
27					1,9	1,6			1,9	1,6	1,5		1,9	1,6	1,4		1,7	1,6	1,4		27
28					1,8	1,6			1,8	1,6	1,4		1,8	1,6	1,4		1,6	1,6	1,4		28
29					1,7	1,5			1,7	1,6			1,6	1,6	1,4		1,4	1,6	1,4		29
30					1,7	1,5			1,6	1,5			1,5	1,5	1,4		1,3	1,5	1,4		30
31					1,6	1,5			1,4	1,5			1,3	1,5			1,1	1,4	1,4		31
32					1,5	1,5			1,3	1,5			1,2	1,4			1	1,2			32
33					1,4	1,5			1,2	1,4			1,1	1,3			0,9	1,1			33
34					1,3				1,1	1,2			1	1,1			0,8	1			34
35					1,2				1	1,1			0,9	1			0,7	0,9			35
36					1,1				0,9				0,8	0,9			0,6	0,8			36
37					1				0,8				0,7	0,8				0,7			37
38									0,7				0,6	0,7				0,6			38
39									0,7												39

t\_260\_003\_03301\_00\_000 / 03302\_00\_000 / 03303\_00\_000 / 03304\_00\_000