

GYGER LEVAGES

Autogrues et transports spéciaux

Gyger Levages Sàrl

Neuchâtel – Jura – Berne – Fribourg – Vaud – Genève – Valais

info@gygerlevages.ch

Grues mobiles de 40 à 450 to

Dépannage 24 / 24 h

Transports divers

www.gygerlevages.ch

Grove GMK 5150L

Capacité maximale : 150 tonnes

Flèche télescopique : 60 mètres

Hauteur de levage maximale : 58 mètres

Portée maximale : 66 mètres

Nombre d'essieux : 5

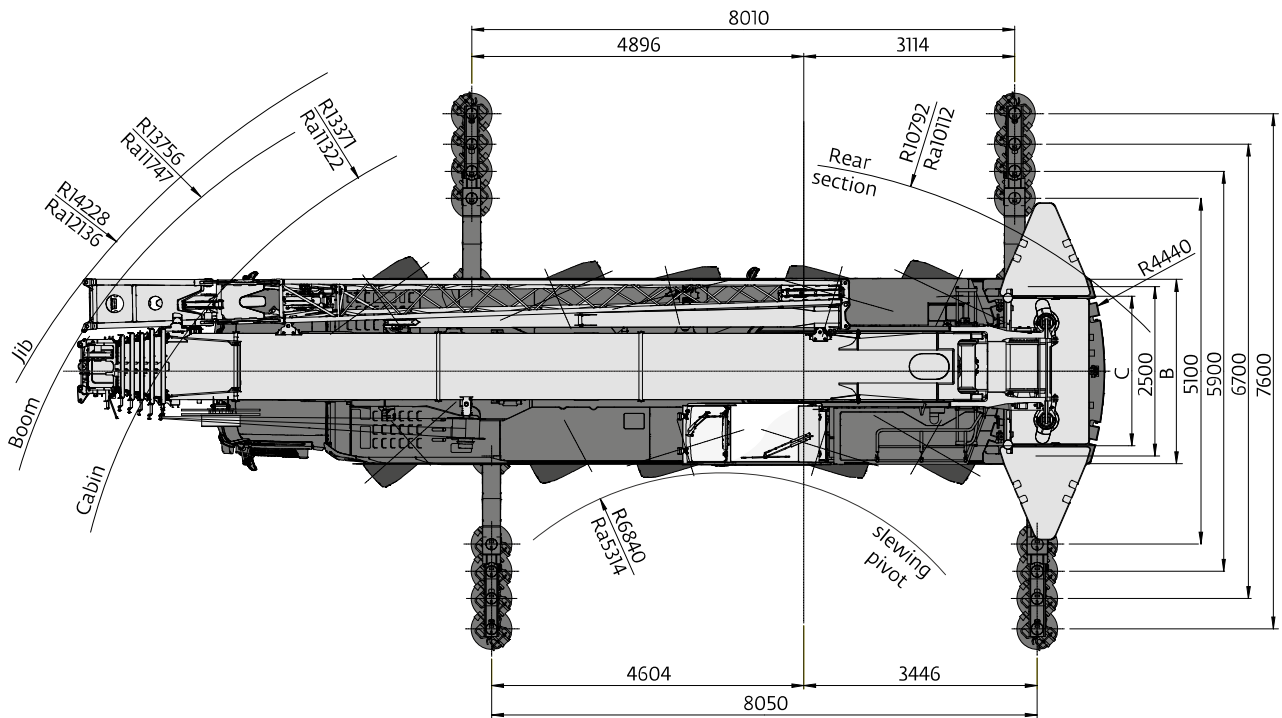
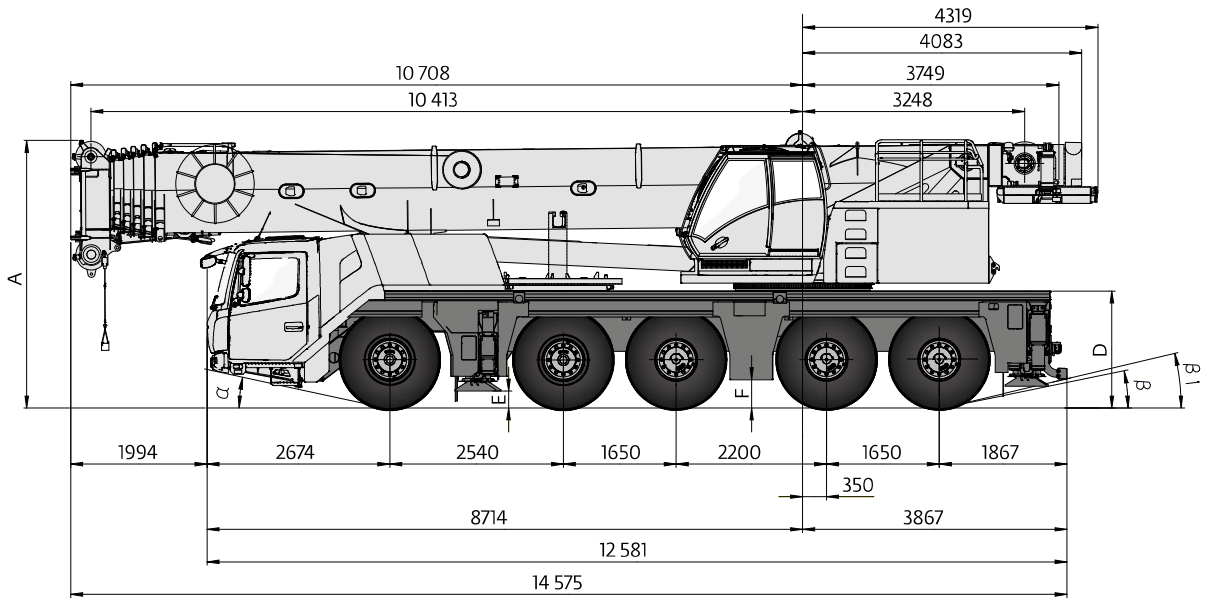
Poids de la machine : 60 tonnes

Fléchette hydraulique : 17.8 mètres


Double treuil



Dimensions • Abmessungen • Encombrement Dimensiones • Dimensioni • Размеры



Ra = Radius all wheels steered • Radius allradgelenkt • Rayon toutes les roues directrices • Radio de giro con todas las ruedas giradas • Raggio di curva con tutte le ruote sterzate
Радиус поворота при управлении всеми колесами

	A	A 105 mm**	B	C	D	E	F	α	β	β_1
R14,00/R25	3948	3805	2750	2298	1732	272	431	12*	12*	13*
R16,00/R25	3998	3868	2750	2276	1795	335	494	14*	15*	16*
R20,50/R25	3998	3868	2900	2296	1795	335	494	14*	15*	16*

** Lowered • Abgesenkt • Surbaissée • Rebaja • Abbassato • Спущенный

Working range • Arbeitsbereiche • Diagramme de levage Gama de trabajo • Area di lavoro • Грузовысотные характеристики

Working range • Arbeitsbereiche • Diagramme de levage • Gama de trabajo
Area di lavoro • Грузовысотные характеристики



12,8 - 60,0 m



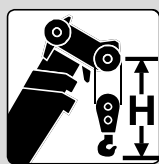
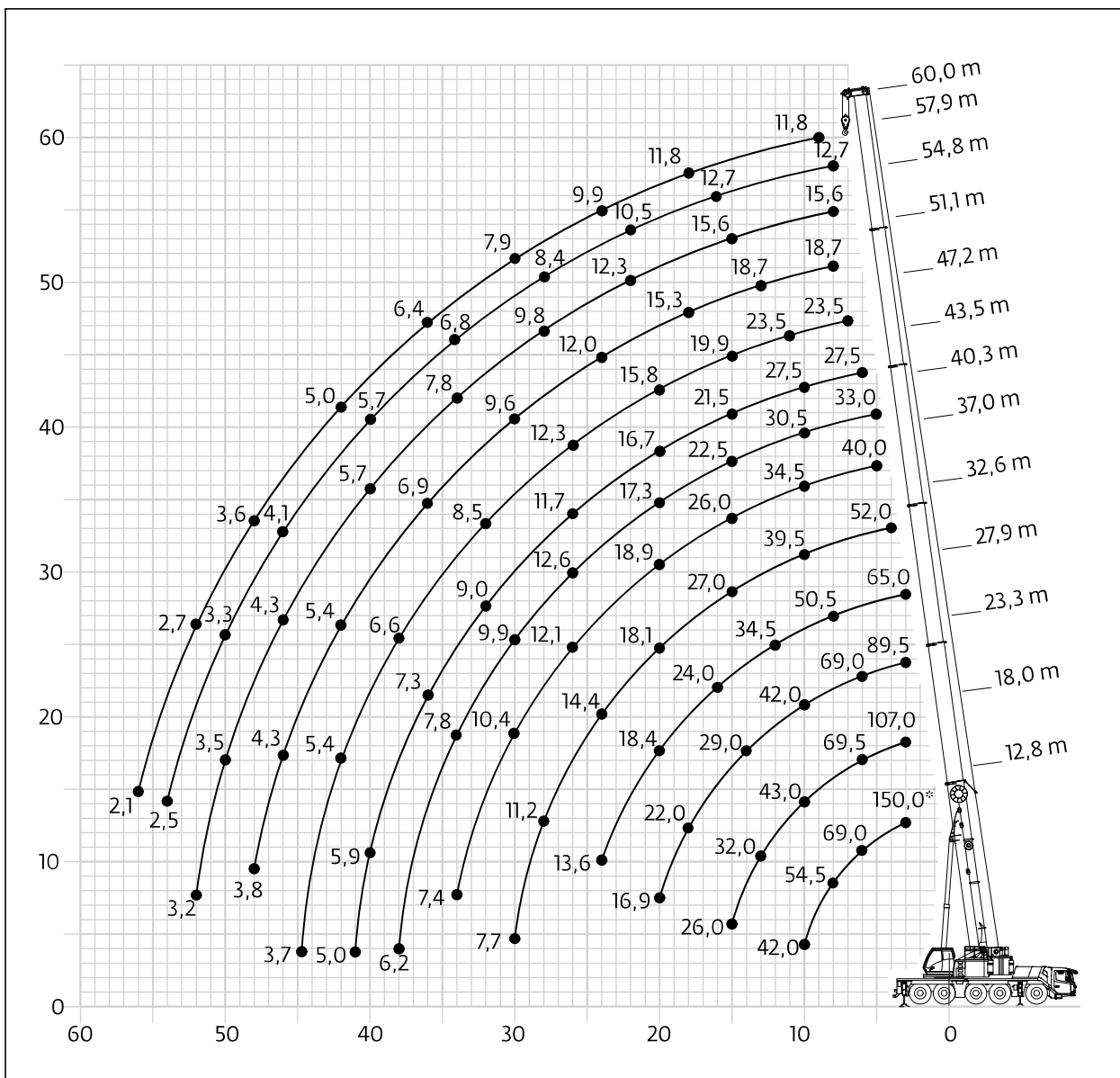
7,6 m



360°



44,5 t



Hook block • Hakenflasche • Crochet-moufle • Gancho • Ganci • Крюковой блок (t)

H (mm)

140 D

3160

95 D

3070

60 E/D

3000

26 E

2770

9 H/B

2350

Load charts • Traglasten • Capacités de levage Capacidades • Tabelle di portata • Таблицы грузоподъемности

Telescopic boom • Teleskopausleger • Flèche principale • Pluma telescópica
Braccio telescopico • Телескопическая стрела



12,8 - 60,0 m



7,6 m



360°



44,5 t



EN 13000

m	12,8	18,0	23,3	27,9	32,6	37,0	40,3	43,5	47,2	51,1	54,8	57,9	60,0	m
3,0	150,0*													3,0
3,0	108,0	107,0	89,5											3,0
4,0	91,5	91,5	86,5	65,0										4,0
5,0	79,0	79,0	78,5	64,0	52,0									5,0
6,0	69,0	69,5	69,0	60,0	51,5	40,0								6,0
7,0	61,5	62,0	61,0	55,0	48,5	40,0	33,0	27,5						7,0
8,0	54,5	55,0	54,0	50,5	45,5	39,0	33,0	27,5	24,0					8,0
9,0	47,5	48,5	47,5	47,0	42,5	37,0	32,0	27,5	24,0	19,1	15,8			9,0
10,0	42,0	43,0	42,0	42,5	39,5	34,5	30,5	27,5	24,0	19,1	15,8	12,7	11,8	10,0
11,0		38,5	37,5	38,0	37,0	32,5	29,0	26,5	24,0	19,1	15,8	12,7	11,8	11,0
12,0		34,5	34,5	34,5	34,5	30,5	27,0	25,0	23,0	19,1	15,8	12,7	11,8	12,0
13,0		32,0	31,5	31,0	32,0	29,0	25,5	24,0	22,0	18,9	15,8	12,7	11,8	13,0
14,0		29,5	29,0	28,5	29,0	27,5	24,0	23,0	21,0	18,3	15,8	12,7	11,8	14,0
15,0		26,0	26,5	26,0	26,5	26,0	22,5	21,5	19,9	17,5	15,7	12,7	11,8	15,0
16,0			24,5	24,0	24,5	24,5	21,5	20,5	18,9	16,7	15,2	12,7	11,8	16,0
18,0			22,0	21,5	21,0	22,0	19,2	18,5	17,3	15,3	14,2	12,1	11,8	18,0
20,0			16,9	18,4	17,8	18,6	17,3	16,7	15,8	14,1	13,2	11,3	11,3	20,0
22,0				15,7	16,1	16,0	15,5	15,1	14,5	13,0	12,3	10,5	10,6	22,0
24,0				13,6	14,4	13,8	14,2	13,5	13,4	12,0	11,4	9,7	9,9	24,0
26,0					12,7	12,1	12,6	11,7	12,2	11,1	10,5	9,0	9,2	26,0
28,0					11,2	11,3	11,1	10,5	10,7	10,3	9,8	8,4	8,5	28,0
30,0					7,7	10,4	9,8	9,9	9,4	9,4	9,1	7,7	7,9	30,0
32,0						9,3	8,7	9,0	8,4	8,4	8,3	7,2	7,4	32,0
34,0						7,4	7,8	8,1	7,6	7,4	7,8	6,8	6,9	34,0
36,0							7,3	7,3	7,1	6,9	7,0	6,4	6,4	36,0
38,0							6,2	6,5	6,6	6,5	6,2	6,1	6,0	38,0
40,0								5,9	5,9	5,8	5,6	5,7	5,5	40,0
42,0								5	5,4	5,2	5,0	5,1	5,0	42,0
44,0									4,8	4,7	4,6	4,6	4,5	44,0
46,0									3,7	4,3	4,3	4,1	4,0	46,0
48,0									3,3	3,8	4,0	3,7	3,6	48,0
50,0											3,5	3,3	3,1	50,0
52,0											3,2	2,9	2,7	52,0
54,0												2,5	2,4	54,0
56,0													2,1	56,0

* Over rear with special equipment • Nach hinten mit Sonderausrüstung • En arrière avec équipement special • Por la parte trasera con equipo especial
Sul posteriore con equipaggiamento speciale • Над задней частью со специальным оборудованием

Load charts • Traglasten • Capacités de levage Capacidades • Tabelle di portata • Таблицы грузоподъемности

Telescopic boom • Teleskopausleger • Flèche principale • Pluma telescópica
Braccio telescopico • Телескопическая стрела



12,8 - 60,0 m



7,6 m



360°



30,9 t



EN 13000

m	12,8	18,0	23,3	27,9	32,6	37,0	40,3	43,5	47,2	51,1	54,8	57,9	60,0	m
3,0	107,0	106,0	89,5											3,0
4,0	90,5	90,5	86,5	65,0										4,0
5,0	78,0	78,0	77,5	64,0	52,0									5,0
6,0	68,0	69,0	68,0	60,0	51,5	40,0								6,0
7,0	58,0	58,5	57,5	55,0	48,5	40,0	33,0	27,5						7,0
8,0	50,0	50,5	49,5	50,0	45,5	39,0	33,0	27,5	24,0					8,0
9,0	43,5	44,0	44,0	44,0	42,5	37,0	32,0	27,5	24,0	19,1	15,8			9,0
10,0	38,5	39,5	39,0	38,0	37,5	34,5	30,5	27,5	24,0	19,1	15,8	12,7	11,8	10,0
11,0		35,5	35,0	33,5	33,0	32,5	29,0	26,5	24,0	19,1	15,8	12,7	11,8	11,0
12,0		32,0	31,5	31,0	29,5	29,5	27,0	25,0	23,0	19,1	15,8	12,7	11,8	12,0
13,0		28,5	29,0	28,5	26,5	26,5	25,5	24,0	22,0	18,9	15,8	12,7	11,8	13,0
14,0		25,0	25,5	25,5	24,5	24,0	23,0	22,5	21,0	18,3	15,8	12,7	11,8	14,0
15,0		21,5	23,0	22,5	23,0	22,0	21,0	20,5	19,9	17,5	15,7	12,7	11,8	15,0
16,0			20,5	21,0	21,5	20,0	19,5	18,8	18,9	16,7	15,2	12,7	11,8	16,0
18,0			17,7	17,9	17,6	17,0	17,2	15,8	16,1	15,3	14,2	12,1	11,8	18,0
20,0			13,0	15,1	14,8	14,9	14,7	13,8	13,8	13,4	13,2	11,3	11,3	20,0
22,0				12,9	12,6	13,1	12,5	12,8	11,9	11,9	11,8	10,5	10,6	22,0
24,0				11,1	10,8	11,3	10,9	11,0	10,8	10,8	10,3	9,7	9,9	24,0
26,0					9,3	9,8	10,0	9,5	9,6	9,5	9,1	9,0	8,9	26,0
28,0					8,1	8,5	8,8	8,4	8,3	8,2	8,1	8,0	7,8	28,0
30,0					5,6	7,5	7,7	7,7	7,3	7,2	7,3	7,1	6,9	30,0
32,0						6,6	6,8	6,9	6,4	6,3	6,4	6,2	6,1	32,0
34,0						5,8	6,1	6,1	5,8	5,5	5,7	5,4	5,2	34,0
36,0							5,4	5,4	5,3	4,8	4,9	4,7	4,5	36,0
38,0							4,1	4,8	4,7	4,1	4,3	4,0	3,9	38,0
40,0								4,4	4,1	3,6	3,8	3,5	3,3	40,0
42,0								3,9	3,6	3,1	3,2	3,0	2,8	42,0
44,0									3,2	2,6	2,8	2,5	2,4	44,0
46,0									2,8	2,2	2,4	2,1	2,0	46,0
48,0									2,4	1,9	2,0	1,7	1,6	48,0
50,0											1,7	1,4	1,3	50,0
52,0											1,4	1,1	1,0	52,0
54,0												0,8		54,0

Load charts • Traglasten • Capacités de levage Capacidades • Tabelle di portata • Таблицы грузоподъемности

Telescopic boom • Teleskopausleger • Flèche principale • Pluma telescópica
Braccio telescopico • Телескопическая стрела



12,8 - 60,0 m



7,6 m



360°



21,7 t



EN 13000

m	12,8	18,0	23,3	27,9	32,6	37,0	40,3	43,5	47,2	51,1	54,8	57,9	60,0	m
3,0	106,0	105,0	89,5											3,0
4,0	89,5	89,5	86,5	65,0										4,0
5,0	77,0	77,0	77,0	64,0	52,0									5,0
6,0	64,5	65,0	64,0	60,0	51,5	40,0								6,0
7,0	54,0	55,0	54,0	51,0	48,5	40,0	33,0	27,5						7,0
8,0	46,5	47,5	46,5	42,5	41,5	39,0	33,0	27,5	24,0					8,0
9,0	40,5	42,0	39,5	38,5	35,5	35,0	32,0	27,5	24,0	19,1	15,8			9,0
10,0	33,5	35,5	35,5	33,5	32,5	30,5	29,0	27,5	24,0	19,1	15,8	12,7	11,8	10,0
11,0		30,0	30,5	29,5	29,0	27,0	25,5	25,0	24,0	19,1	15,8	12,7	11,8	11,0
12,0		26,0	26,5	26,5	26,0	24,0	23,5	22,0	22,0	19,1	15,8	12,7	11,8	12,0
13,0		23,0	23,0	24,5	23,0	21,5	21,5	19,7	19,8	18,9	15,8	12,7	11,8	13,0
14,0		20,5	21,5	21,5	21,0	19,7	19,3	18,0	17,9	17,3	15,8	12,7	11,8	14,0
15,0		16,7	19,1	19,3	18,9	18,8	17,5	17,2	16,2	15,9	15,7	12,7	11,8	15,0
16,0			17,1	17,4	17,0	17,3	15,9	15,9	15,2	15,1	14,5	12,7	11,8	16,0
18,0			14,0	14,2	13,9	14,4	13,8	13,4	13,1	12,7	12,2	12,1	11,8	18,0
20,0			9,6	11,8	11,5	12,0	12,3	11,7	11,2	10,8	10,8	10,4	10,1	20,0
22,0				10,4	9,6	10,1	10,4	10,5	9,6	9,3	9,3	8,9	8,6	22,0
24,0				9,1	8,1	9,2	8,9	9,0	8,7	8,0	8,1	7,6	7,4	24,0
26,0					6,8	8,0	7,6	7,7	7,6	7,0	7,0	6,6	6,4	26,0
28,0					5,8	7,0	6,6	6,8	6,5	5,9	6,1	5,7	5,5	28,0
30,0					3,4	6,2	5,7	5,9	5,6	5,0	5,2	4,9	4,7	30,0
32,0						5,5	5,1	5,1	4,8	4,2	4,4	4,1	4,0	32,0
34,0						4,5	4,6	4,4	4,1	3,5	3,7	3,5	3,3	34,0
36,0							4,0	3,8	3,5	3,0	3,1	2,9	2,7	36,0
38,0							3,5	3,3	3,0	2,4	2,6	2,3	2,2	38,0
40,0								2,8	2,5	2,0	2,1	1,9	1,7	40,0
42,0								2,4	2,1	1,6	1,7	1,4	1,3	42,0
44,0									1,7	1,2	1,3	1,1	0,9	44,0
46,0									1,4	0,9	1,0			46,0
48,0									1,1					48,0

Load charts • Traglasten • Capacités de levage Capacidades • Tabelle di portata • Таблицы грузоподъемности

Telescopic boom • Teleskopausleger • Flèche principale • Pluma telescópica
Braccio telescopico • Телескопическая стрела



12,8 - 60,0 m



7,6 m



360°



10,2 t



EN 13000

m	12,8	18,0	23,3	27,9	32,6	37,0	40,3	43,5	47,2	51,1	54,8	57,9	60,0	m
3,0	105,0	104,0	89,5											3,0
4,0	88,5	88,5	86,5	65,0										4,0
5,0	72,0	73,0	67,5	62,0	52,0									5,0
6,0	59,0	59,5	53,5	50,5	45,5	40,0								6,0
7,0	46,5	47,5	44,5	41,0	39,5	35,5	33,0	27,5						7,0
8,0	35,5	37,5	36,5	35,5	32,5	30,5	29,0	26,5	24,0					8,0
9,0	28,0	30,0	31,0	30,0	27,5	26,5	25,0	23,0	22,5	19,1	15,8			9,0
10,0	22,5	25,5	26,5	25,5	23,5	23,5	21,5	21,0	19,9	18,7	15,8	12,7	11,8	10,0
11,0		21,5	22,5	22,5	20,5	20,5	20,0	18,9	17,9	17,2	15,8	12,7	11,8	11,0
12,0		18,2	19,4	19,5	18,1	18,1	17,8	17,3	15,9	15,3	14,6	12,7	11,8	12,0
13,0		15,6	16,8	17,0	16,0	16,1	15,9	15,5	14,5	13,6	13,4	12,7	11,8	13,0
14,0		13,5	14,7	15,3	14,3	14,9	14,3	13,9	13,1	12,2	12,1	11,5	11,2	14,0
15,0		11,8	12,9	13,9	12,8	13,9	12,9	12,6	11,8	11,0	10,9	10,4	10,1	15,0
16,0			11,6	12,5	11,3	12,6	11,7	11,4	10,7	9,9	9,9	9,4	9,1	16,0
18,0			9,2	10,0	8,9	10,5	9,9	9,5	8,9	8,1	8,1	7,7	7,4	18,0
20,0			5,2	8,2	7,1	8,6	8,5	7,9	7,4	6,7	6,7	6,3	6,1	20,0
22,0				6,8	5,7	7,2	7,0	6,7	6,3	5,5	5,6	5,2	5,0	22,0
24,0				5,6	4,5	6,0	5,8	5,6	5,3	4,6	4,6	4,3	4,1	24,0
26,0					3,6	5,0	4,8	4,6	4,4	3,7	3,8	3,5	3,3	26,0
28,0					2,8	4,2	4,0	3,8	3,6	2,9	3,1	2,8	2,6	28,0
30,0						3,5	3,3	3,1	2,9	2,3	2,5	2,2	2,0	30,0
32,0							2,9	2,7	2,5	2,3	1,7	1,9	1,6	32,0
34,0							2,1	2,2	2,0	1,8	1,2	1,3	1,1	34,0
36,0								1,8	1,5	1,3		0,9		36,0
38,0								1,4	1,1	0,9				38,0
40,0									0,8					40,0

Working range • Arbeitsbereiche • Diagramme de levage Gama de trabajo • Area di lavoro • Грузовысотные характеристики

Working range • Arbeitsbereiche • Diagramme de levage • Gama de trabajo
Area di lavoro • Грузовысотные характеристики



12,8 - 60,0 m



11,2/17,8/25,8 m



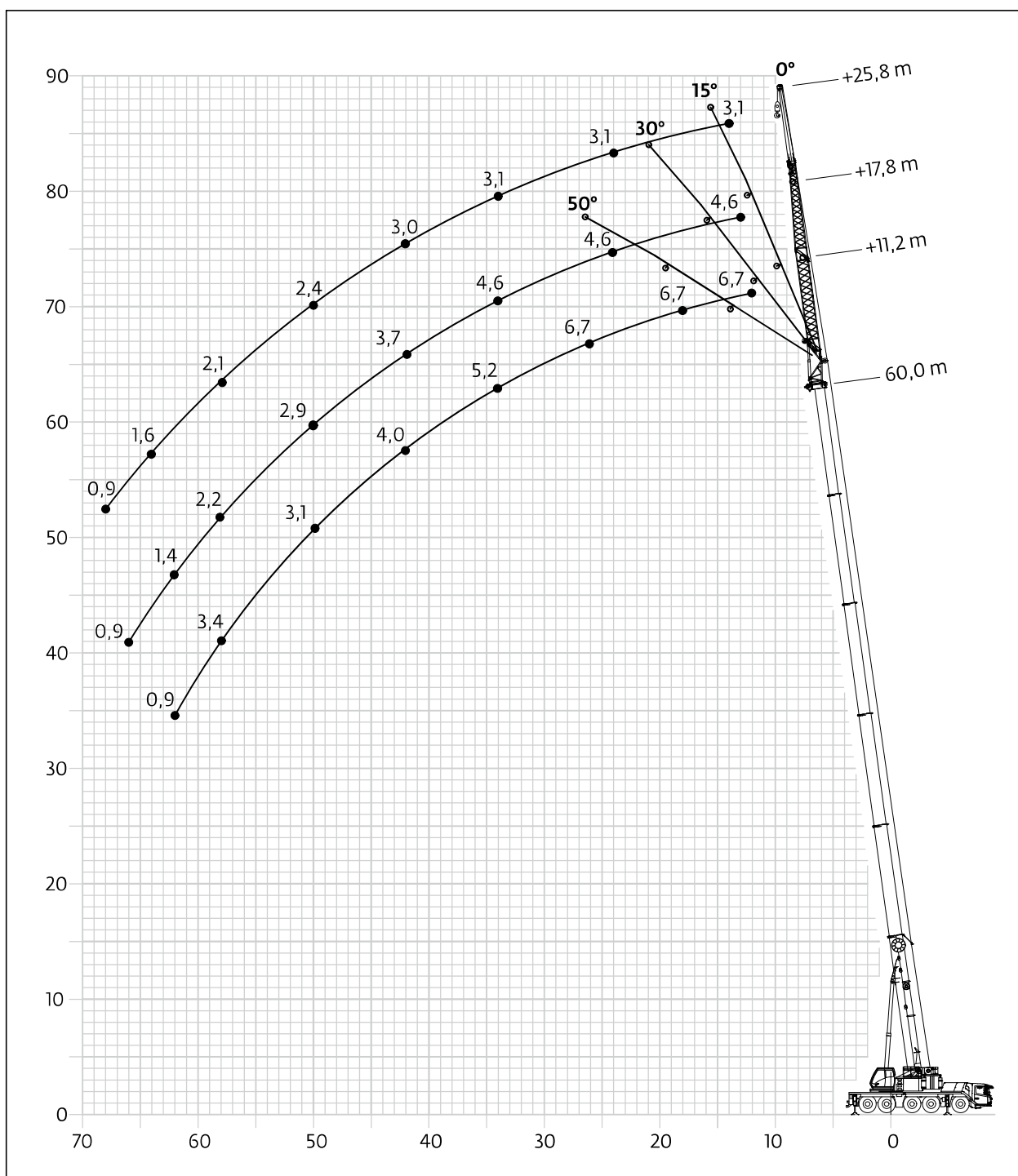
7,6 m



360°



44,5 t



Load charts • Traglasten • Capacités de levage Capacidades • Tabelle di portata • Таблицы грузоподъемности

Swingaway (hydraulic luffing) • Klappspitze (hydraulisch wippbar) • Extension treillis (deport hydraulique)
Plumín (angulable hidráulicamente) • Falcone (brandeggio idraulico) • Складной удлинитель стрелы
(гидравлическое изменение вылета)



12,8 - 60,0 m



11,2 m



7,6 m



360°



44,5 t



EN 13000

m m	12,8 11,2				37,1 11,2				54,8 11,2				60,0 11,2				m m
	0°	0°-15°	15°-30°	30°-50°	0°	0°-15°	15°-30°	30°-50°	0°	0°-15°	15°-30°	30°-50°	0°	0°-15°	15°-30°	30°-50°	
3,0	16,9																3,0
4,0	16,9																4,0
5,0	16,9	16,4															5,0
6,0	16,9	15,5															6,0
7,0	16,9	14,7	11,9		16,8												7,0
8,0	16,9	13,8	11,4		16,5												8,0
9,0	15,9	13,0	10,9	9,2	16,3												9,0
10,0	14,7	12,3	10,4	9,0	16,0	13,7			8,8								10,0
11,0	13,6	11,6	10,1	8,8	15,7	13,4	11,5		8,8								11,0
12,0	12,7	11,1	9,7	8,6	15,5	13,2	11,3		8,8				6,7				12,0
13,0	11,9	10,6	9,4	8,3	15,2	12,9	11,0		8,8				6,7				13,0
14,0	11,2	10,1	9,1	8,2	14,9	12,7	10,8	9,0	8,8	8,8			6,7				14,0
15,0	10,6	9,7	8,9	8,2	14,6	12,5	10,6	8,9	8,8	8,8			6,7	6,7			15,0
16,0	10,0	9,2	8,7	8,1	14,4	12,2	10,4	8,8	8,8	8,8	8,6		6,7	6,7			16,0
18,0	9,0	8,5	8,1		13,6	11,8	10,0	8,6	8,8	8,8	8,6	7,9	6,7	6,7	6,7		18,0
20,0	8,1	7,8	7,8		12,7	11,2	9,7	8,5	8,8	8,8	8,6	7,9	6,7	6,7	6,7	6,7	20,0
22,0					11,8	10,5	9,4	8,2	8,8	8,7	8,2	7,9	6,7	6,7	6,7	6,7	22,0
24,0					11,0	9,9	9,1	8,2	8,6	8,1	7,8	7,8	6,7	6,7	6,7	6,7	24,0
26,0					10,3	9,3	8,8	8,1	7,9	7,7	7,4	7,4	6,7	6,6	6,6	6,6	26,0
28,0					9,7	8,9	8,2	8,0	7,5	7,3	7,1	7,1	6,3	6,2	6,2	6,2	28,0
30,0					9,1	8,3	7,9	7,8	7,0	6,9	6,7	6,7	5,9	5,8	5,8	5,8	30,0
32,0					8,6	7,9	7,6	7,6	6,6	6,5	6,4	6,4	5,6	5,5	5,5	5,5	32,0
34,0					7,8	7,6	7,3	7,3	6,2	6,1	6,1	6,1	5,2	5,1	5,1	5,1	34,0
36,0					7,0	7,0	7,1		5,8	5,8	5,8	5,8	4,9	4,8	4,8	4,8	36,0
38,0					6,2	6,2	6,4		5,5	5,5	5,5	5,5	4,6	4,5	4,5	4,5	38,0
40,0					5,6	5,6	5,7		5,2	5,1	5,1	5,2	4,3	4,2	4,2	4,3	40,0
42,0					5,0	5,0	5,1		4,8	4,8	4,9	4,9	4,0	4,0	4,0	4,0	42,0
44,0					4,5	4,5			4,2	4,2	4,4	4,6	3,8	3,8	3,8	3,8	44,0
46,0									3,7	3,7	3,9	4,1	3,6	3,6	3,6	3,6	46,0
48,0									3,3	3,3	3,4		3,2	3,2	3,4	3,4	48,0
50,0									2,8	2,8	3,0		2,8	2,8	2,9	3,1	50,0
52,0									2,5	2,5	2,6		2,4	2,4	2,5		52,0
54,0									2,1	2,1	2,2		2,0	2,0	2,2		54,0
56,0									1,8	1,8	1,9		1,7	1,7	1,8		56,0
58,0									1,5	1,5	1,6		1,4	1,4	1,5		58,0
60,0									1,2	1,2			1,1	1,1	1,2		60,0
62,0									1,0	1,0			0,9	0,9	0,9		62,0

Load charts • Traglasten • Capacités de levage Capacidades • Tabelle di portata • Таблицы грузоподъемности

Swingaway (hydraulic luffing) • Klappspitze (hydraulisch wippbar) • Extension treillis (deport hydraulique)
Plumín (angulable hidráulicamente) • Falcone (brandeggio idraulico) • Складной удлинитель стрелы
(гидравлическое изменение вылета)



12,8 - 60,0 m



17,8 m



7,6 m



360°



44,5 t



EN 13000

m	12,8 17,8				37,1 17,8				54,8 17,8				60,0 17,8				m
	0°	0°-15°	15°-30°	30°-50°	0°	0°-15°	15°-30°	30°-50°	0°	0°-15°	15°-30°	30°-50°	0°	0°-15°	15°-30°	30°-50°	
4,0	8,5																4,0
5,0	8,5																5,0
6,0	8,5																6,0
7,0	8,5																7,0
8,0	8,4	7,5			7,8												8,0
9,0	8,1	7,2			7,7												9,0
10,0	7,9	7,0			7,6												10,0
11,0	7,6	6,7			7,6												11,0
12,0	7,3	6,5	5,8		7,5				5,5								12,0
13,0	7,1	6,3	5,6		7,4	6,6			5,5				4,6				13,0
14,0	6,8	6,1	5,4		7,3	6,5			5,5				4,6				14,0
15,0	6,6	5,9	5,2	4,6	7,2	6,4			5,5				4,6				15,0
16,0	6,4	5,7	5,1	4,5	7,1	6,3	5,6		5,5				4,6				16,0
18,0	5,9	5,3	4,8	4,3	6,9	6,1	5,4		5,5	5,2			4,6	4,6			18,0
20,0	5,5	4,9	4,5	4,2	6,9	5,9	5,3	4,4	5,4	5,2			4,6	4,6			20,0
22,0	5,0	4,6	4,3	4,1	6,6	5,8	5,1	4,3	5,4	5,1	4,9		4,6	4,6			22,0
24,0	4,7	4,4	4,1	4,1	6,4	5,6	4,9	4,3	5,3	5,1	4,8		4,6	4,6	4,6		24,0
26,0	4,4	4,2	4,1		6,2	5,5	4,8	4,2	5,3	5,0	4,8	4,2	4,6	4,6	4,6	4,2	26,0
28,0	4,1	4,1			6,0	5,3	4,6	4,2	5,2	5,0	4,7	4,2	4,6	4,6	4,6	4,2	28,0
30,0					5,8	5,1	4,5	4,1	5,2	4,9	4,7	4,1	4,6	4,6	4,5	4,1	30,0
32,0					5,6	5,0	4,4	4,1	5,2	4,9	4,6	4,1	4,6	4,6	4,5	4,1	32,0
34,0					5,5	4,8	4,3	4,1	5,1	4,8	4,5	4,1	4,6	4,5	4,5	4,1	34,0
36,0					5,3	4,6	4,2	4,0	5,0	4,7	4,4	4,1	4,4	4,4	4,4	4,0	36,0
38,0					5,1	4,5	4,2	4,0	4,9	4,6	4,3	4,0	4,1	4,1	4,1	4,0	38,0
40,0					4,9	4,4	4,1	4,0	4,7	4,5	4,3	4,0	3,9	3,9	3,9	3,9	40,0
42,0					4,7	4,3	4,1		4,4	4,3	4,2	4,0	3,7	3,7	3,7	3,7	42,0
44,0					4,5	4,2	4,1		4,2	4,1	4,1	4,0	3,4	3,4	3,4	3,5	44,0
46,0					4,4	4,1	4,0		4,0	4,0	3,9	3,9	3,2	3,2	3,2	3,3	46,0
48,0					4,1	4,1	4,0		3,7	3,7	3,8	3,8	3,0	3,0	3,1	3,1	48,0
50,0					3,7	3,7			3,3	3,3	3,6	3,6	2,9	2,9	2,9	2,9	50,0
52,0					3,3	3,3			2,9	2,9	3,2	3,4	2,7	2,7	2,7	2,8	52,0
54,0									2,5	2,5	2,8	3,0	2,4	2,4	2,6	2,6	54,0
56,0									2,2	2,2	2,4		2,1	2,1	2,3	2,5	56,0
58,0									1,9	1,9	2,1		1,8	1,8	2,0	2,2	58,0
60,0									1,6	1,6	1,8		1,5	1,5	1,7		60,0
62,0									1,3	1,3	1,5		1,2	1,2	1,4		62,0
64,0									1,1	1,1	1,2		1,0	1,0	1,1		64,0
66,0									0,8	0,8					0,9		66,0