

GYGER LEVAGES

Autogrues et transports spéciaux

Gyger Levages Sàrl

Neuchâtel – Jura – Berne – Fribourg – Vaud – Genève – Valais

info@gygerlevages.ch

Grues mobiles de 40 à 450 to

Dépannage 24 / 24 h

Transports divers

www.gygerlevages.ch

Liebherr LTM 1100-4.2

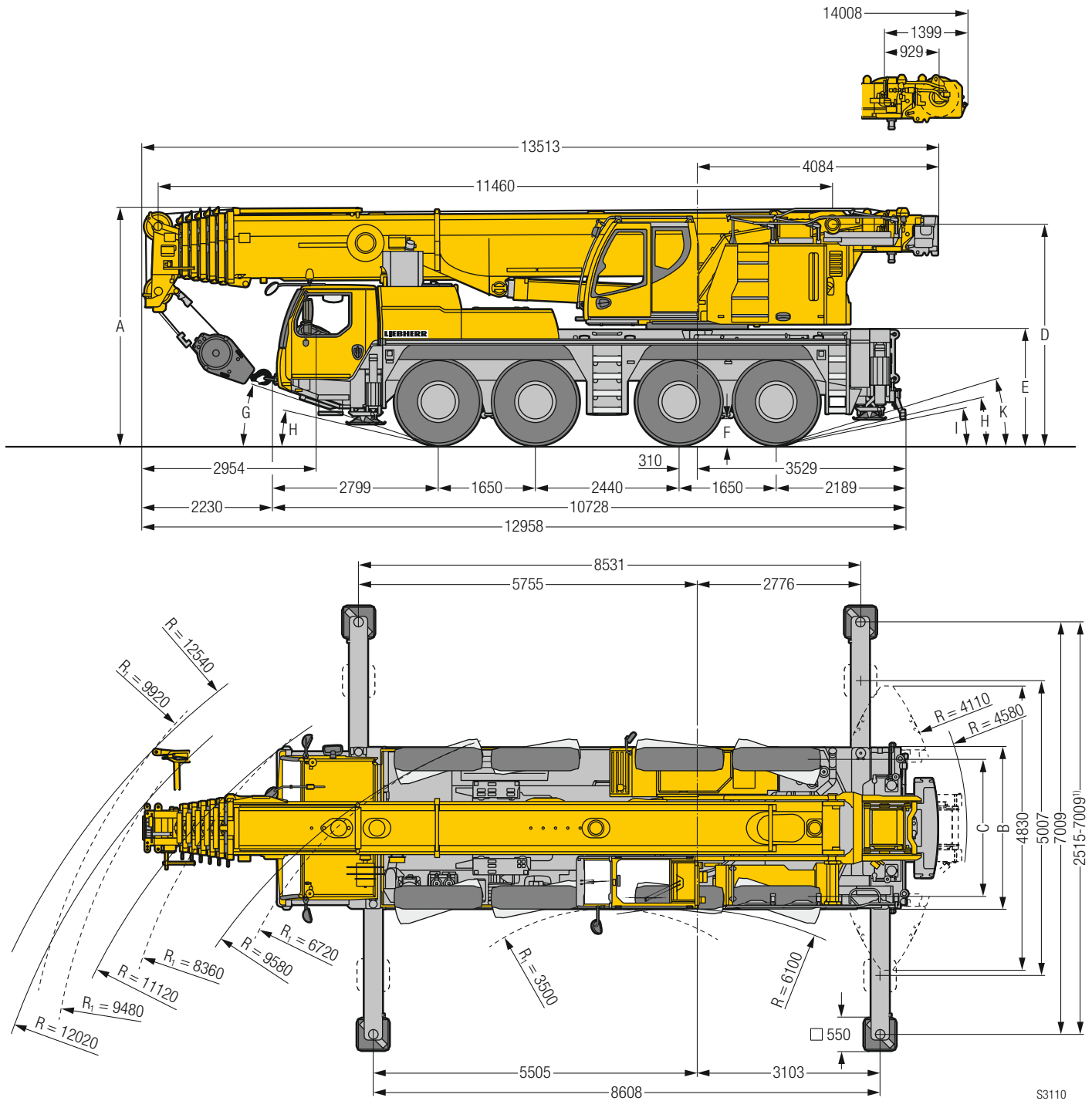
Capacité maximale :	100 tonnes
Flèche télescopique :	60 mètres
Hauteur de levage maximale :	78 mètres
Portée maximale :	58 mètres
Nombre d'essieux :	4
Poids de la machine :	48 tonnes
Fléchette hydraulique :	19 mètres



Maße / Dimensions

Encombrement / Dimensioni

Dimensiones / Габариты крана



R₁ = Allradlenkung · All-wheel steering · Direction toutes roues · Tutti gli assi sterzanti · Dirección en todos los ejes · Поворот всеми колесами

¹⁾ nur mit VarioBase® · only with VarioBase® · seulement avec VarioBase® · solo con VarioBase® · sólo con VarioBase® · только с VarioBase®

Maße / Dimensions / Encombrement / Dimensioni / Dimensiones / Габариты крана

	A	A 100 mm*	B	C	D	E	F	G	H	I	K
385/95 R 25 (14.00 R 25)	3950	3850	2750	2360	3667	1890	378	17°	11°	10°	16°
445/95 R 25 (16.00 R 25)	4000	3900	2750	2300	3717	1940	428	18°	13°	11°	17°
525/80 R 25 (20.5 R 25)	4000	3900	2890	2370	3717	1940	428	18°	13°	11°	17°

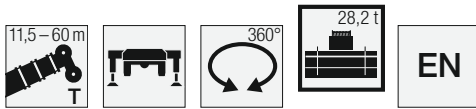
* abgesenkt · lowered · abaissé · abbassato · suspensión abajo · шасси осажено

Traglasten / Lifting capacities

Forces de levage / Portate

Tablas de carga / Грузоподъемность

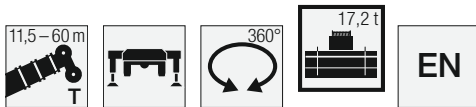
T



	11,5 m	15,2 m	18,9 m	22,6 m	26,3 m	30,1 m	33,8 m	37,5 m	41,2 m	45 m	47,5 m	48,7 m	51,9 m	52,4 m	55,6 m	56,1 m	60 m	
3	100	61,4	61,3	61,1														3
3,5	72,8	59,6	59,5	59,4	59,4	59,1												3,5
4	67,1	56,8	57	56,8	56,8	56,4	49											4
4,5	61,8	52,5	52,8	52,9	52,8	52,8	48,6											4,5
5	57,1	48,5	48,9	49	49,1	48,9	47,9	39,9										5
6	48,5	42,1	42,7	43	42,9	42,7	42,3	40,1	32,8									6
7	41,9	37	37,6	38,3	38,4	38,3	38	37,2	32,6	26,8	21,8							7
8	36,7	32,7	33,6	34,1	34,3	34,2	33,8	33,4	31,9	26,5	22,1							8
9	31,6	29,1	30,1	30,6	30,7	30,6	30,3	29,9	29	26	21,9	15,6	18,2					9
10			26,8	27,4	27,5	27,4	27	27	26,1	25	21,7	15,2	18	13,4	15,1	12	12,4	10
11			23,9	24,5	24,6	24,5	24,2	24,2	24	23,2	21,1	14,7	17,9	13,1	15	11,9	12,3	10,2
12			21,5	22,1	22,2	22,1	22,2	22,2	21,9	21,1	20	14,3	17,5	12,9	14,9	11,7	12,2	10,2
14			18,3	18,5	18,3	18,7	18,4	18,1	17,7	17,1	13,3	16,1	12,2	14,4	11,4	12	10	14
16			15,3	15,5	15,9	15,8	15,5	15,5	15,1	14,7	12,4	14,1	11,5	13,2	10,9	11,6	9,9	16
18				13,1	13,6	13,4	13,4	13,3	13,2	12,7	11,5	12,1	10,8	11,7	10,4	11	9,5	18
20				11,6	11,6	11,4	11,6	11,3	11,4	11,3	10,6	10,7	10	10,2	9,7	9,4	8,9	20
22					10,2	10,1	10	9,9	9,7	9,6	9,3	9,2	8,8	8,8	8,6	8,1	7,8	22
24					8,6	8,9	8,7	8,8	8,5	8,4	8,4	8,1	8	7,6	7,5	7	6,7	24
26						7,9	7,8	7,7	7,5	7,3	7,4	7	7	6,7	6,5	6	5,8	26
28							6,8	6,8	6,6	6,4	6,4	6,1	6,2	5,8	5,7	5,2	5	28
30							6,1	6	5,8	5,6	5,7	5,3	5,3	5	5	4,5	4,3	30
32								5,3	5,1	4,9	5	4,6	4,6	4,3	4,4	3,9	3,7	32
34									4,8	4,5	4,3	4,4	4	4	3,7	3,8	3,3	34
36										4	3,8	3,8	3,4	3,5	3,2	3,2	2,8	36
38										3,5	3,3	3,4	3	3	2,7	2,8	2,3	38
40											2,9	2,9	2,5	2,6	2,3	2,3	1,9	40
42											2,5	2,6	2,2	2,2	1,9	2	1,5	42
44												2,2	1,9	1,9	1,6	1,6	1,2	44
46													1,6	1,6	1,3	1,3	0,9	46
48														1,3	1	1		48
50															0,8	0,8		50

* nach hinten · over rear · en arrière · sul posteriore · hacia atrás · стрела повернута назад

t_187_01425_00_000 / 187_00013_00_000



	11,5 m	15,2 m	18,9 m	22,6 m	26,3 m	30,1 m	33,8 m	37,5 m	41,2 m	45 m	47,5 m	48,7 m	51,9 m	52,4 m	55,6 m	56,1 m	60 m	
3	67	65,5	62,5	62,2														3
3,5	61,3	61,2	60,9	61,1	58,9													3,5
4	56,1	56,1	55,9	56	55,6	49												4
4,5	51,7	52	52,1	52,2	52	48,6												4,5
5	47,8	48,2	48,3	48,4	48,2	47,1	39,9											5
6	41,3	41,9	42,2	42,2	41,9	41,2	39,4	32,8										6
7	35,6	36,6	37,2	37,3	37,2	36,3	33,9	31,4	26,8	21,8								7
8	30,4	31,6	32,2	32,3	32,2	30,6	29,2	28,1	26,2	22,1								8
9	26,4	27,6	28,2	28,3	28	27	26	24,4	23,1	21,6	15,6	18,2						9
10		24,1	24,8	25	24,4	24,1	22,8	22	20,7	19,7	15,2	17,8	13,4	15,1	12	12,4		10
11		21	21,7	21,9	21,6	21,4	20,3	19,6	18,7	17,8	14,7	16,7	13,1	15	11,9	12,3	10,2	11
12		18,1	18,9	19,1	19,6	19,1	18,5	17,8	17	16,2	14,3	15,3	12,9	14,2	11,7	12,2	10,2	12
14			14,7	15,4	15,4	15,2	15,4	14,9	14,3	13,7	13,3	12,9	12,2	12,3	11,4	11,3	10	14
16			11,8	12,4	12,5	12,8	12,6	12,5	12	11,4	11,3	10,7	10,6	10,1	9,8	9,3	8,8	16
18				10,3	10,3	10,6	10,5	10,4	10,1	9,6	9,5	9	8,9	8,5	8,2	7,7	7,3	18
20				8,7	8,7	8,9	8,8	8,7	8,6	8,2	8,1	7,6	7,5	7,1	6,9	6,4	6,1	20
22					7,4	7,6	7,5	7,4	7,3	7	6,9	6,4	6,4	6	5,9	5,4	5,1	22
24					6,4	6,6	6,5	6,4	6,2	6	6	5,5	5,5	5,1	4,9	4,4	4,2	24
26						5,7	5,6	5,5	5,3	5,1	5,1	4,7	4,6	4,3	4,2	3,7	3,5	26
28							4,8	4,7	4,5	4,3	4,4	3,9	3,9	3,6	3,5	3	2,8	28
30								4,2	4,1	3,9	3,7	3,7	3,3	3	2,9	2,4	2,3	30
32									3,5	3,3	3,1	3,1	2,7	2,4	2,4	1,9	1,8	32
34									3	2,8	2,6	2,6	2,2	2,3	2	1,4	1,3	34
36										2,4	2,1	2,2	1,8	1,9	1,6	1,6	1	36
38										2	1,8	1,8	1,4	1,5	1,2	1,2		38
40											1,4	1,5	1,1	1,1	0,8	0,9		40
42											1,1	1,2	0,8	0,8				42
44												0,9						44

t_187_00014_00_000

Traglasten / Lifting capacities

Forces de levage / Portate

Tablas de carga / Грузоподъемность

T



EN

	11,5 m	15,2 m	18,9 m	22,6 m	26,3 m	30,1 m	33,8 m	37,5 m	41,2 m	45 m	47,5 m	48,7 m	51,9 m	52,4 m	55,6 m	56,1 m	60 m	
3	66,7	65,3	62,5	62,2														3
3,5	60,7	60,6	60,5	60,5	58,7													3,5
4	55,5	55,6	55,7	55,5	55	49												4
4,5	51,1	51,5	51,6	51,7	51,5	48,6												4,5
5	47,2	47,6	47,7	47,8	47,6	44,8	39,9											5
6	39,9	40,8	41,1	41	40,2	37,2	35,1	32,2										6
7	33,6	34,7	35,3	35	32,9	31,3	29,9	27,9	25,6	21,8								7
8	28,4	29,6	30,3	29,2	27,6	27	25,3	24,4	22,7	21,2								8
9	23,2	24,9	25,6	24,8	24,2	23,2	22,4	21,2	20,1	19,1	15,6	17,3						9
10		20,6	21,4	21,4	21,3	20,2	19,7	18,7	18,1	17	15,2	15,8	13,4	14,6	12	12,4		10
11		17,5	18,2	18,9	18,7	17,9	17,6	17	16,2	15,4	14,7	14,5	13,1	13,5	11,9	12,2	10,2	11
12		15	15,8	16,5	16,5	16,5	15,8	15,2	14,5	13,8	13,5	12,9	12,6	12,2	11,6	11,3	10,2	12
14			12,2	12,8	12,8	13,2	12,8	12,3	11,7	11,1	11	10,4	10,2	9,8	9,5	8,9	8,4	14
16			9,7	10,3	10,3	10,6	10,5	10,2	9,6	9,1	9	8,4	8,3	7,9	7,6	7,1	6,7	16
18				8,4	8,5	8,7	8,6	8,5	8	7,5	7,4	6,9	6,8	6,4	6,2	5,7	5,3	18
20				7	7	7,2	7,1	7,1	6,7	6,2	6,2	5,6	5,6	5,2	5,1	4,6	4,3	20
22					5,8	6,1	6	5,9	5,6	5,2	5,2	4,7	4,6	4,2	4,1	3,6	3,4	22
24					4,9	5,1	5	4,9	4,7	4,3	4,3	3,8	3,8	3,4	3,4	2,9	2,7	24
26						4,3	4,2	4,1	3,9	3,6	3,6	3,1	3,1	2,7	2,7	2,2	2	26
28							3,5	3,4	3,2	3	3	2,5	2,5	2,1	2,1	1,6	1,5	28
30							3	2,9	2,6	2,4	2,5	2	2	1,6	1,6	1,1	1	30
32								2,4	2,1	1,9	2	1,5	1,6	1,2	1,2			32
34								2	1,7	1,5	1,6	1,1	1,2	0,8	0,8			34
36									1,4	1,1	1,2	0,8	0,8					36
38									1	0,8	0,9							38

t_187_00018_00_001



EN

	11,5 m	15,2 m	18,9 m	22,6 m	26,3 m	30,1 m	33,8 m	37,5 m	41,2 m	45 m	47,5 m	48,7 m	51,9 m	52,4 m	55,6 m	56,1 m	60 m	
3	66,3	65,2	62,5	62,2														3
3,5	60,4	60,3	60,2	60,2	58,5													3,5
4	55,2	55,6	55,7	55,2	54,7	48,9												4
4,5	50,8	51,1	51,2	51,4	50,2	45,8												4,5
5	46,7	47,3	47,2	47,2	44	40,2	38											5
6	38,6	39,5	40,4	38,7	36,2	34,2	31,9	30,1										6
7	32,2	33,5	33	31,5	29,5	28,7	26,8	25,5	23,8	20,7								7
8	25,7	27,5	27,3	26,1	25,7	24,2	23,2	22	20,9	19,4								8
9	20,5	22,3	23	22,3	22	20,7	20,3	19,4	18,4	17,5	15,6	16,2						9
10		18,4	19,2	19,7	19	18,7	17,8	17,1	16,2	15,4	14,9	14,4	13,4	13,6	12	12,1		10
11		15,5	16,3	17	16,7	16,4	15,8	15,1	14,3	13,5	13,3	12,6	12,4	11,9	11,4	10,9	10	11
12		13,2	14	14,7	14,7	14,6	14	13,4	12,7	12	11,8	11,1	10,9	10,5	10,2	9,6	8,9	12
14			10,7	11,4	11,4	11,7	11,1	10,7	10,1	9,5	9,4	8,8	8,7	8,2	8	7,4	6,9	14
16			8,3	9	9	9,3	9,1	8,7	8,2	7,7	7,6	7	6,9	6,5	6,3	5,8	5,4	16
18				7,2	7,3	7,5	7,4	7,1	6,7	6,2	6,2	5,6	5,6	5,2	5	4,5	4,2	18
20				5,9	5,9	6,2	6,1	5,9	5,5	5,1	5	4,5	4,5	4,1	4	3,5	3,2	20
22					4,8	5,1	5	4,9	4,5	4,2	4,1	3,6	3,6	3,2	3,2	2,6	2,4	22
24					4	4,2	4,1	4	3,7	3,4	3,4	2,9	2,9	2,5	2,4	1,9	1,8	24
26						3,5	3,4	3,3	3,1	2,7	2,7	2,2	2,2	1,9	1,8	1,3	1,2	26
28							2,8	2,7	2,4	2,2	2,2	1,7	1,7	1,3	1,3	0,8		28
30							2,3	2,2	1,9	1,7	1,7	1,2	1,3	0,9	0,9			30
32								1,7	1,5	1,3	1,3	0,8						32
34								1,4	1,1	0,9	0,9							34
36									0,8									36

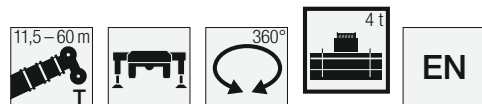
t_187_00020_00_000

Traglasten / Lifting capacities

Forces de levage / Portate

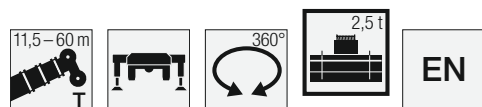
Tablas de carga / Грузоподъемность

T



	11,5 m	15,2 m	18,9 m	22,6 m	26,3 m	30,1 m	33,8 m	37,5 m	41,2 m	45 m	47,5 m	48,7 m	51,9 m	52,4 m	55,6 m	56,1 m	60 m	
3	65,9	65,1	62,5	62,2														3
3,5	60	60	59,8	59,9	57,8													3,5
4	54,9	55,2	55,3	54,7	52,6	47,3												4
4,5	50,2	50,6	50,7	49,4	45	40,7												4,5
5	45,5	46,5	46	43	39,8	37,4	35											5
6	37,2	38,1	36,7	34,4	32	30,9	28,7	27,3										6
7	29,6	30,1	29,1	27,8	27	25,4	24,2	22,8	21,3	18,1								7
8	22,5	24,3	24	23,7	22,6	21,9	20,8	19,9	18,7	17,5								8
9	17,8	19,5	20,1	20,1	19,3	18,8	17,9	17	16,1	15,1	14,8	14						9
10		16	16,8	17,2	16,5	16,2	15,4	14,7	13,9	13,1	12,8	12,1	11,9	11,3	11	10,4		10
11		13,4	14,2	14,9	14,3	14,1	13,5	12,8	12,1	11,4	11,2	10,5	10,3	9,8	9,5	8,9	8,3	11
12		11,2	12,1	12,8	12,5	12,4	11,8	11,3	10,6	10	9,8	9,2	9	8,6	8,3	7,7	7,1	12
14			9	9,7	9,7	9,8	9,3	8,9	8,3	7,8	7,7	7,1	7	6,5	6,4	5,8	5,4	14
16			6,9	7,5	7,5	7,8	7,5	7,1	6,7	6,2	6,1	5,6	5,5	5	4,9	4,4	4	16
18				6	6	6,3	6,1	5,8	5,3	4,9	4,8	4,3	4,3	3,9	3,8	3,2	3	18
20				4,8	4,8	5,1	4,9	4,7	4,3	3,9	3,9	3,3	3,3	2,9	2,9	2,3	2,1	20
22					3,8	4,1	4	3,8	3,4	3,1	3	2,5	2,6	2,2	2,1	1,6	1,4	22
24					3,1	3,3	3,1	3,1	2,7	2,4	2,4	1,9	1,9	1,5	1,5	0,9		24
26						2,7	2,5	2,4	2,1	1,8	1,8	1,3	1,3	1	0,9			26
28							2	1,9	1,6	1,3	1,3	0,8	0,9					28
30							1,5	1,4	1,2	0,9	0,9							30
32								1,1	0,8									32
34								0,7										34

t_187_00022_00_000



	11,5 m	15,2 m	18,9 m	22,6 m	26,3 m	30,1 m	33,8 m	37,5 m	41,2 m	45 m	47,5 m	48,7 m	51,9 m	52,4 m	55,6 m	56,1 m	60 m	
3	65,8	65	62,5	62,2														3
3,5	59,9	59,8	59,7	59,7	56,7													3,5
4	54,6	55	55,1	53,9	50,4	45,1												4
4,5	49,8	50,2	50,5	47	42,7	39,7												4,5
5	44,8	45,8	44,4	40,7	38,2	36,2	33,4											5
6	36,4	36,2	34,7	32,6	31,2	29,3	27,6	25,8										6
7	27,9	28,3	27,5	26,5	25,5	24	23,2	21,7	20,4	16,7								7
8	21,1	22,9	22,6	22,4	21,4	20,7	19,7	18,7	17,5	16,4								8
9	16,6	18,4	18,9	18,9	18,1	17,6	16,7	15,8	14,9	14	13,7	13						9
10		15	15,8	16	15,4	15,1	14,3	13,7	12,8	12,1	11,8	11,1	10,9	10,4	10,1	9,4		10
11		12,4	13,2	13,8	13,2	13,1	12,5	11,9	11,2	10,5	10,3	9,6	9,5	8,9	8,7	8,1	7,4	11
12		10,3	11,2	11,9	11,5	11,5	10,9	10,4	9,8	9,1	9	8,4	8,2	7,8	7,5	6,9	6,4	12
14			8,2	8,9	9	9	8,5	8,1	7,6	7,1	7	6,4	6,3	5,9	5,7	5,1	4,7	14
16			6,2	6,9	6,9	7,2	6,8	6,5	6	5,5	5,5	4,9	4,9	4,4	4,3	3,8	3,4	16
18				5,4	5,5	5,7	5,5	5,2	4,7	4,3	4,3	3,8	3,8	3,3	3,2	2,7	2,4	18
20				4,3	4,3	4,6	4,4	4,2	3,8	3,4	3,4	2,8	2,9	2,4	2,4	1,9	1,7	20
22					3,4	3,6	3,5	3,3	3	2,6	2,6	2,1	2,1	1,7	1,7	1,1	1	22
24					2,7	2,9	2,8	2,7	2,3	1,9	2	1,5	1,5	1,1	1,1			24
26						2,3	2,1	2,1	1,7	1,4	1,4	0,9	1					26
28							1,6	1,6	1,3	0,9	1							28
30							1,2	1,1	0,9									30
32								0,8										32

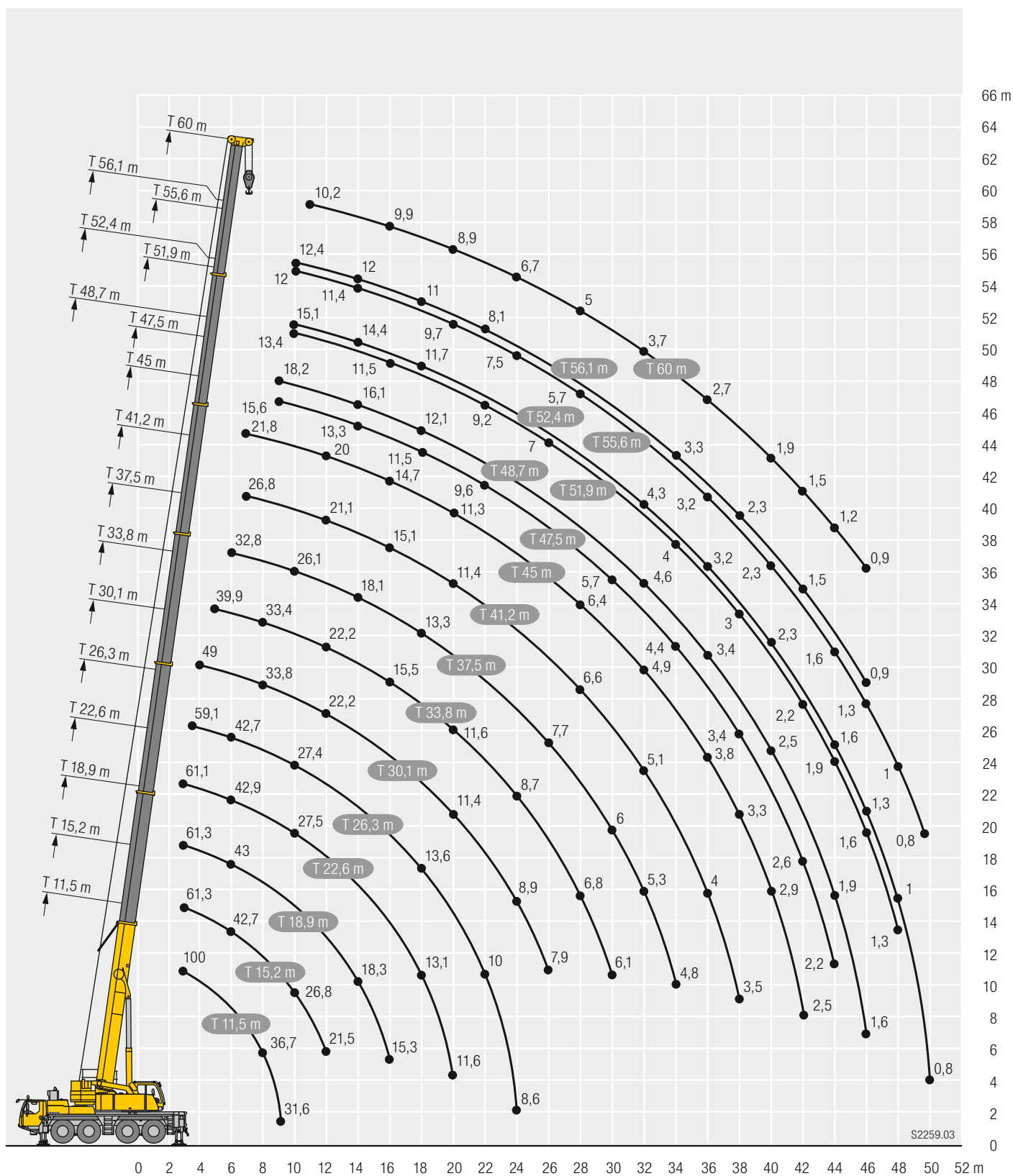
t_187_00023_00_000

Hubhöhen / Lifting heights

Hauteurs de levage / Altezze di sollevamento

Alturas de elevación / Высота подъема

T

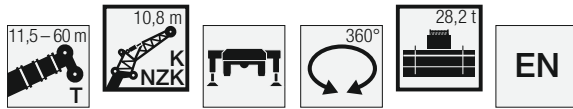


Traglasten / Lifting capacities

Forces de levage / Portate

Tablas de carga / Грузоподъемность

TK/TNZK



	11,5 m			33,8 m			37,5 m			41,2 m			45 m			48,7 m			
	10,8 m			10,8 m			10,8 m			10,8 m			10,8 m			10,8 m			
	0°	20°	40°	0°	20°	40°	0°	20°	40°	0°	20°	40°	0°	20°	40°	0°	20°	40°	
3	14,8																		3
3,5	14,7																		3,5
4	14,6																		4
4,5	14,4																		4,5
5	14,3	13,2																	5
6	13,7	12,4		14,8															6
7	13	11,6		14,8			14,6												7
8	12,3	10,9	9,8	14,8			14,5			12,7			11,4						8
9	11,5	10,3	9,3	14,7	13,2		14,4			12,6			11,3			9,7			9
10	10,7	9,8	8,9	14,6	12,8		14,2	12,4		12,5			11,2			9,6			10
11	10	9,4	8,6	14,4	12,3		13,9	12,1		12,3			11,1			9,6			11
12	9,3	9	8,3	14,3	12	9,8	13,6	11,7		12,1	11,1		11			9,5			12
14	8	8,2	7,9	13,7	11,3	9,4	13	11,1	9,3	11,7	10,6	9,1	10,7	10,2		9,4	9,3		14
16	7,1	7,6	7,5	13	10,6	9	12,4	10,6	9	11,3	10,2	8,8	10,5	9,8	8,6	9,2	9		16
18	6,3	7,1	7	12,1	10,1	8,7	11,4	10,1	8,7	10,8	9,7	8,5	10	9,4	8,4	9,1	8,8	8	18
20				10,6	9,6	8,5	9,7	9,7	8,4	9,6	9,4	8,3	9,2	9,1	8,2	8,5	8,6	7,8	20
22				9,1	9,2	8,2	8,2	8,9	8,2	8,7	8,9	8,1	8,4	8,5	8	7,9	8	7,7	22
24				7,8	8,3	8	7,1	7,7	8	8	7,8	7,9	7,4	7,7	7,7	6,9	7,4	7,4	24
26				6,7	7,1	7,4	6,3	6,6	7,1	7	7,3	7,2	6,5	7	7,1	6,4	6,5	6,9	26
28				5,7	6,1	6,4	5,9	5,6	6	6,1	6,5	6,8	6,1	6,1	6,5	5,7	5,8	6,1	28
30				4,9	5,3	5,5	5,5	5,3	5,2	5,7	5,7	6	5,5	5,5	5,7	5	5,4	5,3	30
32				4,2	4,5	4,7	5,2	5	5	5	5,1	5,2	4,8	5,1	5,2	4,4	4,7	5,1	32
34				3,6	3,9	4	4,7	4,8	4,8	4,4	4,7	4,8	4,1	4,5	4,7	3,8	4,1	4,5	34
36				3,1	3,3	3,4	4,2	4,4	4,5	3,9	4,1	4,3	3,6	3,9	4,1	3,3	3,6	3,9	36
38				2,6	2,8	2,8	3,7	3,9	3,9	3,4	3,6	3,7	3,1	3,4	3,5	2,8	3,1	3,3	38
40				2,2	2,3	1,7	3,3	3,4	3,4	3	3,1	3,2	2,7	2,9	3,1	2,4	2,6	2,9	40
42				1,9	1,9		2,9	3	2,7	2,6	2,7	2,8	2,3	2,5	2,6	2	2,2	2,4	42
44							2,6	2,6	1,5	2,2	2,4	2,4	2	2,2	2,2	1,6	1,9	2	44
46										1,9	2	2	1,7	1,8	1,9	1,3	1,5	1,7	46
48										1,7	1,7	1,3	1,4	1,5	1,5	1,1	1,2	1,3	48
50													1,2	1,3	1,2	0,8	0,9	1	50
52													1	1		0,7	0,7	0,7	52

t_187_00193_00_000

	51,9 m			52,4 m			55,6 m			56,1 m			60 m			
	10,8 m			10,8 m			10,8 m			10,8 m			10,8 m			
	0°	20°	40°	0°	20°	40°	0°	20°	40°	0°	20°	40°	0°	20°	40°	
10	6,8			8,1												10
11	6,8			8,1						6,1			6,4			11
12	6,8			8,1						6,1			6,4		5,4	12
14	6,7			8						6,1			6,4		5,4	14
16	6,6	6,7		8	8					6,1	6,1		6,3	6,5		16
18	6,5	6,5	6,4	7,9	7,9	7,5				6	6		6,3	6,4	5,3	18
20	6,3	6,2	6,1	7,8	7,8	7,4	5,9	5,9	5,9	6,2	6,2	6,2	6,2	6,2	5,3	20
22	6,2	6	5,9	7,4	7,6	7,3	5,8	5,7	5,7	6,2	6,1	5,9	6,2	6,1	5,9	22
24	5,9	5,7	5,6	6,6	6,9	7,1	5,7	5,5	5,5	6	5,9	5,7	6	5,9	5,7	24
26	5,7	5,5	5,4	6	6	6,5	5,5	5,3	5,3	5,5	5,7	5,5	5,5	5,7	5	26
28	5,4	5,2	5,2	5,2	5,6	5,6	5,1	5,1	5,1	4,8	5,3	5,3	4,8	5,3	4,5	28
30	5	5	5	4,5	5,1	5,3	4,5	4,9	4,9	4,1	4,6	4,9	4,1	4,6	3,8	30
32	4,3	4,7	4,8	3,9	4,4	4,7	3,9	4,3	4,6	3,5	3,9	4,3	3,5	3,9	3,3	32
34	3,8	4,1	4,4	3,4	3,8	4,1	3,4	3,7	4	2,9	3,3	3,7	2,9	3,3	2,8	34
36	3,3	3,6	3,9	2,9	3,3	3,6	2,9	3,2	3,5	2,4	2,8	3,1	2,4	2,8	2,3	36
38	2,8	3,1	3,3	2,4	2,8	3,1	2,4	2,8	3	2	2,4	2,6	2	2,4	1,9	38
40	2,4	2,7	2,8	2	2,4	2,6	2,1	2,4	2,6	1,6	1,9	2,2	1,6	1,9	1,5	40
42	2	2,3	2,4	1,7	2	2,2	1,7	2	2,2	1,3	1,6	1,8	1,3	1,6	1,1	42
44	1,7	1,9	2	1,3	1,6	1,8	1,4	1,6	1,8	1	1,2	1,4	1	1,2	1,1	44
46	1,3	1,6	1,7	1	1,3	1,4	1,1	1,3	1,4	0,7	0,9	1	0,7	0,9	1	46
48	1,1	1,2	1,3	0,8	1	1,1	0,8	1	1,1				0,6	0,7		48
50	0,8	1	1		0,7	0,8										50
52		0,7	0,8													52

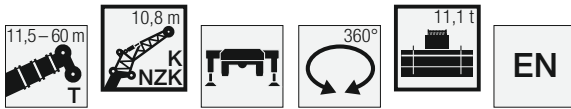
t_187_00193_00_000

Traglasten / Lifting capacities

Forces de levage / Portate

Tablas de carga / Грузоподъемность

TK/TNZK



T	11,5 m 10,8 m			33,8 m 10,8 m			37,5 m 10,8 m			41,2 m 10,8 m			45 m 10,8 m			48,7 m 10,8 m			T
	0°	20°	40°	0°	20°	40°	0°	20°	40°	0°	20°	40°	0°	20°	40°	0°	20°	40°	
3	14,8																		3
3,5	14,7																		3,5
4	14,6																		4
4,5	14,4																		4,5
5	14,3	13,2																	5
6	13,7	12,4		14,8															6
7	13	11,6		14,8			14,6												7
8	12,3	10,9	9,8	14,8			14,5			12,7			11,4						8
9	11,5	10,3	9,3	14,7	13,2		14,4			12,6			11,3			9,7			9
10	10,7	9,8	8,9	14,6	12,8		14,2	12,4		12,5			11,2			9,6			10
11	10	9,4	8,6	14,4	12,3		13,3	12,1		12,3			11,1			9,6			11
12	9,3	9	8,3	12,9	12	9,8	11,8	11,7		11,6	11,1		10,7			9,5			12
14	8	8,2	7,9	10,4	11,3	9,4	9,7	10,5	9,3	10,2	10,3	9,1	9,4	9,8		8,6	9,1		14
16	7,1	7,6	7,5	8,3	9,3	9	9	8,4	9	8,7	9,2	8,8	8,3	8,6	8,5	7,7	8		16
18	6,3	7,1	7	6,7	7,6	8,3	7,9	7,7	7,6	7,4	7,6	8,1	6,9	7,5	7,8	6,2	7,1	7,3	18
20				5,5	6,2	6,8	6,7	7,1	6,9	6,1	6,8	6,9	5,7	6,3	6,8	5,1	5,8	6,5	20
22				4,4	5,1	5,6	5,6	6,2	6,5	5,1	5,7	6,2	4,7	5,3	5,8	4,1	4,8	5,5	22
24				3,6	4,1	4,6	4,8	5,2	5,6	4,3	4,8	5,2	3,9	4,4	4,9	3,4	3,9	4,5	24
26				2,9	3,3	3,7	4	4,5	4,8	3,6	4	4,4	3,2	3,7	4,1	2,7	3,2	3,7	26
28				2,2	2,7	3	3,4	3,8	4,1	3	3,4	3,7	2,6	3	3,4	2,1	2,6	3,1	28
30				1,7	2,1	2,3	2,9	3,2	3,4	2,5	2,8	3,1	2,1	2,5	2,8	1,6	2	2,5	30
32				1,2	1,6	1,8	2,4	2,6	2,8	2	2,3	2,6	1,6	2	2,3	1,2	1,5	1,9	32
34				0,8	1,1	1,2	1,9	2,2	2,3	1,6	1,9	2,1	1,2	1,6	1,8	0,8	1,1	1,5	34
36					0,7	0,8	1,6	1,8	1,9	1,2	1,5	1,7	0,9	1,2	1,4		0,8	1,1	36
38							1,2	1,4	1,5	0,9	1,1	1,3		0,8	1			0,7	38
40							0,9	1,1	1,1	0,6	0,8	0,9							40
42							0,7	0,8	0,8										42

t_187_00198_00_000

T	51,9 m 10,8 m			52,4 m 10,8 m			55,6 m 10,8 m			56,1 m 10,8 m			60 m 10,8 m			T
	0°	20°	40°	0°	20°	40°	0°	20°	40°	0°	20°	40°	0°	20°	40°	
10	6,8			8,1												10
11	6,8			8,1			6,1			6,4						11
12	6,8			8,1			6,1			6,4			5,4			12
14	6,7			7,8			6,1			6,4			5,4			14
16	6,6	6,7		7	7,4		6,1	6,1		6,2	6,5		5,4			16
18	6,1	6,5	6,4	5,7	6,6	6,7	5,6	6		5,1	6		4,7	5,3		18
20	5	5,8	6,1	4,6	5,4	6,1	4,5	5,2	5,8	4	4,9	5,5	3,7	4,5	5,1	20
22	4,1	4,8	5,3	3,6	4,4	5	3,6	4,3	4,9	3,2	3,9	4,5	2,9	3,6	4,2	22
24	3,3	3,9	4,4	2,9	3,6	4,1	2,9	3,5	4	2,4	3,1	3,6	2,2	2,9	3,4	24
26	2,7	3,2	3,6	2,2	2,9	3,3	2,2	2,8	3,3	1,8	2,4	2,9	1,6	2,2	2,7	26
28	2,1	2,6	3	1,6	2,3	2,7	1,7	2,2	2,6	1,2	1,8	2,2	1,1	1,6	2,1	28
30	1,6	2	2,4	1,2	1,7	2,1	1,2	1,6	2		1,2	1,6		1,1	1,5	30
32	1,2	1,6	1,9	0,7	1,2	1,6	0,7	1,2	1,5		0,8	1,1			1	32
34	0,8	1,1	1,4		0,8	1,1		0,8	1,1							34
36		0,8	1			0,7			0,7							36
38			,6													38

t_187_00198_00_000

Traglasten / Lifting capacities

Forces de levage / Portate

Tablas de carga / Грузоподъемность

TK/TNZK



	11,5 m			33,8 m			37,5 m			41,2 m			45 m			48,7 m			
	19 m			19 m			19 m			19 m			19 m			19 m			
	0°	20°	40°	0°	20°	40°	0°	20°	40°	0°	20°	40°	0°	20°	40°	0°	20°	40°	
3	6,3																		3
3,5	6,2																		3,5
4	6,1																		4
4,5	6,1																		4,5
5	6																		5
6	5,8																		6
7	5,5			6,3															7
8	5,3			6,2			6			5,7									8
9	5,2	4,7		6,1			5,9			5,6			5,3						9
10	5	4,5		6			5,8			5,5			5,3			4,9			10
11	4,8	4,4		5,9			5,7			5,4			5,2			4,8			11
12	4,6	4,2		5,7			5,6			5,4			5,1			4,8			12
14	4,4	4	3,6	5,5	4,6		5,4	4,6		5,2			5			4,7			14
16	4,1	3,8	3,5	5,3	4,4		5,2	4,4		5	4,3		4,9	4,3		4,6			16
18	3,8	3,6	3,4	5,1	4,3	3,6	5	4,3		4,8	4,2		4,7	4,1		4,5	4		18
20	3,5	3,5	3,3	4,9	4,1	3,5	4,8	4,1	3,5	4,7	4,1	3,5	4,6	4		4,4	3,9		20
22	3,3	3,4	3,3	4,7	4	3,5	4,7	4	3,5	4,6	3,9	3,5	4,4	3,9	3,4	4,2	3,8	3,4	22
24	3	3,3	3,3	4,5	3,9	3,4	4,5	3,9	3,4	4,4	3,8	3,4	4,3	3,8	3,4	4,1	3,7	3,4	24
26	2,7	3,3	3,3	4,3	3,7	3,4	4,4	3,8	3,4	4,3	3,7	3,4	4,2	3,7	3,4	4	3,7	3,3	26
28	2,6			4,2	3,7	3,3	4,2	3,7	3,3	4,2	3,7	3,3	4,1	3,7	3,3	4	3,6	3,3	28
30				4	3,6	3,3	4,1	3,6	3,3	4	3,6	3,3	4	3,6	3,3	3,8	3,5	3,3	30
32				3,9	3,5	3,3	3,9	3,5	3,3	3,9	3,5	3,3	3,8	3,5	3,3	3,7	3,5	3,2	32
34				3,7	3,4	3,3	3,6	3,5	3,3	3,7	3,5	3,3	3,7	3,4	3,2	3,6	3,4	3,2	34
36				3,5	3,4	3,3	3,5	3,4	3,3	3,6	3,4	3,2	3,5	3,4	3,2	3,4	3,3	3,2	36
38				3,2	3,3	3,3	3,3	3,2	3,3	3,4	3,3	3,2	3,4	3,3	3,2	3,1	3,2	3,2	38
40				2,8	3,2	3,2	3,2	3,1	3,1	3,2	3,3	3,2	3,1	3,1	3,2	2,7	3,1	3,2	40
42				2,4	2,7	2,9	3	3	3	2,9	3	3,2	2,7	3	3,1	2,4	2,8	3	42
44				2	2,3	2,4	2,9	2,9	2,9	2,6	2,8	3	2,3	2,7	3	2	2,4	2,7	44
46				1,7	1,9	2	2,6	2,7	2,8	2,3	2,6	2,7	2	2,4	2,6	1,7	2,1	2,3	46
48				1,5	1,6	1,4	2,3	2,5	2,5	2	2,2	2,4	1,7	2	2,2	1,4	1,8	2	48
50				1,2	1,2		2	2,2	2,2	1,7	1,9	2	1,5	1,7	1,9	1,2	1,5	1,7	50
52							1,8	1,9		1,5	1,7	1,7	1,2	1,5	1,6	0,9	1,2	1,4	52
54							1,6			1,3	1,4	1,4	1	1,2	1,3	0,7	0,9	1,1	54
56										1,1	1,2		0,8	1	1	0,7	0,7	0,8	56
58													0,6	0,8	0,7				58

t_187_00217_00_000

	51,9 m			52,4 m			55,6 m			56,1 m			60 m						
	19 m			19 m			19 m			19 m			19 m						
	0°	20°	40°	0°	20°	40°	0°	20°	40°	0°	20°	40°	0°	20°	40°	0°	20°	40°	
11				4,4															11
12	4			4,3															12
14	3,9			4,3			3,6			3,8						3,3			14
16	3,9			4,2			3,6			3,7						3,3			16
18	3,8			4,1			3,6			3,7						3,2			18
20	3,7	3,6		4	3,7		3,5	3,4		3,6	3,5					3,2			20
22	3,7	3,5		4	3,7		3,5	3,3		3,6	3,4					3,2	3,1		22
24	3,6	3,4		3,9	3,6	3,3	3,4	3,3		3,5	3,4					3,1	3,1		24
26	3,6	3,4	3,2	3,8	3,5	3,3	3,4	3,3	3,2	3,5	3,3	3,2	3,1	3,1		3,1	3,1		26
28	3,5	3,3	3,2	3,7	3,5	3,2	3,3	3,2	3,1	3,4	3,3	3,2	3	3,1	3	3	3,1	3	28
30	3,5	3,3	3,2	3,7	3,4	3,2	3,3	3,2	3,1	3,4	3,3	3,1	3	3	3	3	3	3	30
32	3,4	3,3	3,2	3,5	3,4	3,2	3,3	3,2	3,1	3,3	3,2	3,1	3	3	3	3	3	3	32
34	3,4	3,2	3,2	3,4	3,3	3,2	3,2	3,1	3,1	3,1	3,2	3,1	2,8	3	3,1	2,8	3	3,1	34
36	3,2	3,2	3,1	3,1	3,2	3,2	3	3,1	3,1	2,6	3,2	3,1	2,4	2,9	3,1	2,4	2,9	3,1	36
38	3	3,2	3,1	2,7	3,2	3,2	2,6	3,1	3,1	2,2	2,8	3,1	2	2,6	3	2	2,6	3	38
40	2,6	3,1	3,1	2,3	2,9	3,1	2,2	2,7	3	1,8	2,4	2,9	1,6	2,2	2,7	1,6	2,2	2,7	40
42	2,3	2,7	3	2	2,5	2,9	1,9	2,4	2,8	1,5	2,1	2,5	1,3	1,9	2,3	1,3	1,9	2,3	42
44	1,9	2,4	2,7	1,7	2,1	2,5	1,6	2	2,4	1,2	1,7	2,1	1	1,5	2	1	1,5	2	44
46	1,6	2	2,3	1,4	1,8	2,1	1,3	1,7	2,1	0,9	1,4	1,7	0,7	1,2	1,6	0,7	1,2	1,6	46
48	1,4	1,7	2	1,1	1,5	1,8	1	1,4	1,7		1,1	1,4		0,9	1,3		0,9	1,3	48
50	1,1	1,4	1,6	0,8	1,2	1,4		1,1	1,4		0,8	1,1		0,7	1		0,7	1	50
52	0,8	1,2	1,4	0,6	0,9	1,1		0,9	1,1			0,8			0,7			0,7	52
54	0,6	0,9	1,1		0,7	0,9			0,8										54
56		0,7	0,8																56

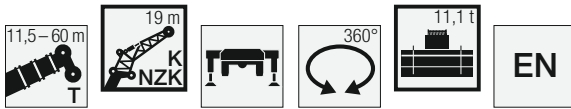
t_187_00217_00_000

Traglasten / Lifting capacities

Forces de levage / Portate

Tablas de carga / Грузоподъемность

TK/TNZK



	11,5 m			33,8 m			37,5 m			41,2 m			45 m			48,7 m			
	19 m			19 m			19 m			19 m			19 m			19 m			
	0°	20°	40°	0°	20°	40°	0°	20°	40°	0°	20°	40°	0°	20°	40°	0°	20°	40°	
3	6,3																		3
3,5	6,2																		3,5
4	6,1																		4
4,5	6,1																		4,5
5	6																		5
6	5,8																		6
7	5,5			6,3															7
8	5,3			6,2			6			5,7									8
9	5,2	4,7		6,1			5,9			5,6			5,3						9
10	5	4,5		6			5,8			5,5			5,3			4,9			10
11	4,8	4,4		5,9			5,7			5,4			5,2			4,8			11
12	4,6	4,2		5,7			5,6			5,4			5,1			4,8			12
14	4,4	4	3,6	5,5	4,6		5,4	4,6		5,2			5			4,7			14
16	4,1	3,8	3,5	5,3	4,4		5,2	4,4		5	4,3		4,9	4,3		4,6			16
18	3,8	3,6	3,4	5,1	4,3	3,6	5	4,3		4,8	4,2		4,7	4,1		4,5	4		18
20	3,5	3,5	3,3	4,9	4,1	3,5	4,8	4,1	3,5	4,7	4,1	3,5	4,5	4		4,2	3,9		20
22	3,3	3,4	3,3	4,7	4	3,5	4,2	4	3,5	4,4	3,9	3,5	4,3	3,9	3,4	3,9	3,8	3,4	22
24	3	3,3	3,3	4,1	3,9	3,4	4,1	3,9	3,4	4,1	3,8	3,4	4	3,8	3,4	3,7	3,7	3,4	24
26	2,7	3,3	3,3	3,4	3,7	3,4	4	3,6	3,4	3,8	3,7	3,4	3,5	3,6	3,4	3	3,5	3,3	26
28	2,6			2,8	3,6	3,3	3,7	3,5	3,3	3,3	3,5	3,3	2,9	3,5	3,3	2,4	3,2	3,3	28
30				2,3	3	3,3	3,2	3,5	3,3	2,8	3,4	3,3	2,4	3,1	3,2	1,9	2,7	3,2	30
32				1,8	2,4	3	2,7	3,2	3,2	2,3	2,9	3,2	1,9	2,6	3,1	1,5	2,2	2,8	32
34				1,4	2	2,4	2,3	2,8	3,2	1,9	2,5	2,9	1,6	2,2	2,7	1,1	1,8	2,3	34
36				1	1,5	1,9	1,9	2,4	2,7	1,6	2,1	2,5	1,2	1,8	2,2	0,8	1,4	1,9	36
38				0,7	1,2	1,5	1,6	2	2,3	1,2	1,7	2,1	0,9	1,4	1,8		1	1,5	38
40					0,8	1,1	1,3	1,6	1,9	1	1,4	1,7		1,1	1,4		0,7	1,1	40
42						0,7	1	1,3	1,5	0,7	1,1	1,3		0,8	1,1			0,8	42
44							0,8	1,1	1,2		0,8	1			0,8				44
46								0,8	0,9			0,7							46
48									0,6										48

t_187_00222_00_000

	51,9 m			52,4 m			55,6 m			56,1 m			60 m						
	19 m			19 m			19 m			19 m			19 m						
	0°	20°	40°	0°	20°	40°	0°	20°	40°	0°	20°	40°	0°	20°	40°	0°	20°	40°	
11				4,4															11
12	4			4,3															12
14	3,9			4,3			3,6			3,8			3,3						14
16	3,9			4,2			3,6			3,7			3,3						16
18	3,8			4,1			3,6			3,7			3,2						18
20	3,7	3,6		4	3,7		3,5	3,4		3,6	3,5		3,2						20
22	3,7	3,5		3,7	3,7		3,5	3,3		3,2	3,4		2,9	3,1					22
24	3,4	3,4		3,2	3,6	3,3	2,9	3,3		2,6	3,4		2,3	3,1					24
26	2,8	3,4	3,2	2,5	3,4	3,3	2,3	3,2	3,2	2	3	3,2	1,7	2,7					26
28	2,3	3,1	3,2	2	2,9	3,2	1,8	2,7	3,1	1,5	2,4	3,1	1,2	2,2	2,9				28
30	1,8	2,6	3,1	1,5	2,3	3,1	1,4	2,2	2,9	1	1,9	2,6	0,8	1,7	2,4				30
32	1,4	2,1	2,7	1,1	1,8	2,5	1	1,7	2,4		1,4	2,1		1,2	1,9				32
34	1	1,7	2,2		1,4	2		1,3	1,9		1	1,6		0,8	1,5				34
36	0,6	1,3	1,8		1	1,6		0,9	1,5			1,2			1,1				36
38		0,9	1,4		0,7	1,2			1,1			0,8			0,7				38
40		0,6	1			0,8			0,7										40
42			0,7																42

t_187_00222_00_000

Hubhöhen / Lifting heights

Hauteurs de levage / Altezze di sollevamento

Alturas de elevación / Высота подъема

TK/TNZK

